

Capteurs solaires plans

NEO 2.1 / SUN 211



Notice d'installation, d'utilisation et d'entretien

Montage sur toiture
Montage sur terrasse

Sommaire

1	Introduction	4
	1.1 Symboles utilisés	4
	1.2 Généralités	4
	1.2.1 Responsabilité du fabricant	4
	1.2.2 Responsabilité de l'installateur	5
	1.2.3 Responsabilité de l'utilisateur	5
2	Consignes de sécurité et recommandations	6
	2.1 Consignes de sécurité	6
	2.2 Recommandations	6
3	Description	8
	3.1 Principe de fonctionnement	8
	3.2 Caractéristiques techniques	8
4	Installation	9
	4.1 Réglementations pour l'installation	9
	4.1.1 Tout type de montage	9
	4.1.2 Montage sur toiture	9
	4.1.3 Montage sur terrasse	10
	4.2 Colisage	11
	4.2.1 Colisage pour un montage sur toiture	11
	4.2.2 Ferrures d'ancrage pour un montage sur toiture	12
	4.2.3 Kit de montage sur terrasse	14
	4.3 Dimensions principales	14
	4.4 Schémas d'installation	15
	4.5 Montage des capteurs solaires	17
	4.5.1 Avertissement	17
	4.5.2 Outils nécessaires	18
	4.5.3 Encombrement	18
	4.5.4 Montage des ferrures d'ancrage	20
	4.5.5 Montage vertical, en juxtaposition	23
	4.5.6 Montage horizontal, en superposition (uniquement sur toiture)	29

4.6	Sonde de température capteur solaire	35
4.7	Passage dans le toit	36
4.8	Raccordement hydraulique	37
4.8.1	Dimensions de raccordement	37
4.8.2	Raccordement	37
4.8.3	Isolation des tuyauteries	38
4.9	Remplissage de l'installation	38
5	Mise en service	40
5.1	Points à vérifier avant la mise en service	40
5.2	Mise en service	40
6	Contrôle et entretien	41
6.1	Consignes générales	41
7	Garanties	42
7.1	Généralités	42
7.2	Conditions de garantie	42

1 Introduction

1.1 Symboles utilisés

Dans cette notice, différents niveaux de danger sont utilisés pour attirer l'attention sur des indications particulières. Nous souhaitons ainsi assurer la sécurité de l'utilisateur, éviter tout problème et garantir le bon fonctionnement de l'appareil.



DANGER

Signale un risque de situation dangereuse pouvant entraîner des blessures corporelles graves.



AVERTISSEMENT

Signale un risque de situation dangereuse pouvant entraîner des blessures corporelles légères.



ATTENTION

Signale un risque de dégâts matériels.



Signale une information importante.



Signale un renvoi vers d'autres notices ou d'autres pages de la notice.

Attention : Risque de brûlure.



Zone de charge neigeuse.



Zone de charge de vent.

1.2 Généralités

1.2.1. Responsabilité du fabricant

Nos produits sont fabriqués dans le respect des exigences essentielles des différentes directives applicables, ils sont de ce fait livrés avec le marquage **CE** et tous les documents nécessaires.

Ayant le souci de la qualité de nos produits, nous cherchons en permanence à les améliorer. Nous nous réservons donc le droit, à tout moment de modifier les caractéristiques indiquées dans ce document.

Notre responsabilité en qualité de fabricant ne saurait être engagée dans les cas suivants :

- ▶ Mauvaise utilisation de l'appareil.
- ▶ Défaut ou insuffisance d'entretien de l'appareil.
- ▶ Mauvaise installation de l'appareil.

1.2.2. Responsabilité de l'installateur

L'installateur a la responsabilité de l'installation et de la première mise en service de l'appareil. L'installateur doit respecter les consignes suivantes :

- ▶ Lire et respecter les instructions données dans les notices fournies avec l'appareil.
- ▶ Réaliser l'installation conformément à la législation et aux normes en vigueur.
- ▶ Effectuer la première mise en service et effectuer tous les points de contrôles nécessaires.
- ▶ Expliquer l'installation à l'utilisateur.
- ▶ Avertir l'utilisateur de l'obligation de contrôle et d'entretien de l'appareil.
- ▶ Remettre toutes les notices à l'utilisateur.

1.2.3. Responsabilité de l'utilisateur

Pour garantir un fonctionnement optimal de l'appareil, l'utilisateur doit respecter les consignes suivantes :

- ▶ Lire et respecter les instructions données dans la notice d'utilisation.
- ▶ Faire appel à des professionnels qualifiés pour réaliser l'installation et effectuer la première mise en service.
- ▶ Faites-vous expliquer votre installation par l'installateur.
- ▶ Faire effectuer les contrôles et entretiens nécessaires.
- ▶ Conserver les notices en bon état à proximité de l'appareil.

Cet appareil n'est pas prévu pour être utilisé par des personnes (y compris des enfants) dont les capacités physiques, sensorielles ou mentales sont réduites ou des personnes dénuées d'expérience ou de connaissances, sauf si elles ont pu bénéficier, par l'intermédiaire d'une personne responsable de leur sécurité, d'une surveillance ou d'instructions préalables concernant l'utilisation de l'appareil. Il convient de surveiller les enfants pour s'assurer qu'ils ne jouent pas avec l'appareil.

2 Consignes de sécurité et recommandations

2.1 Consignes de sécurité



DANGER

La charge maximale autorisée sur le toit ne doit être dépassée à aucun moment. Le cas échéant, un spécialiste de la statique doit être consulté au préalable.



AVERTISSEMENT

Tous les travaux d'ordre électrique doivent être réalisés par un électricien spécialisé, dans le respect des normes DTU, des directives de prévention contre les accidents et des directives des entreprises d'électricité locales.



ATTENTION

Ne pas laisser l'appareil sans entretien. Contacter un professionnel qualifié ou souscrire un contrat d'entretien pour l'entretien annuel de l'appareil.

2.2 Recommandations



AVERTISSEMENT

- ▶ Toute intervention sur l'installation doit être effectuée par un professionnel qualifié, dans le respect des règles de l'art et d'après cette notice.
 - ▶ Pour le raccordement, il est impératif de respecter les normes et directives locales correspondantes.
-
- ▶ Veiller à transporter et à stocker les capteurs et les accessoires de montage avec soin. Si l'emballage devait toutefois être endommagé au cours du trajet, le transporteur doit en être avisé sans délai.
 - ▶ L'intégralité du kit de montage livré doit être contrôlée avant installation à l'aide de la liste accompagnant chaque kit.
 - ▶ Lors de l'installation, respecter scrupuleusement les instructions de sécurité décrites dans cette notice.
 - ▶ Les emballages doivent être recyclés après l'installation conformément à la législation locale.
 - ▶ Isoler les tuyauteries dans les pièces qui ne sont pas chauffées (caves et greniers).
 - ▶ Vérifier régulièrement que l'installation est en eau et sous pression.

- ▶ Effectuer un entretien régulier de l'appareil pour garantir son bon fonctionnement.

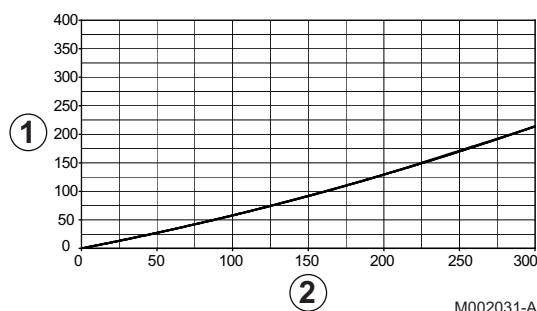
3 Description

3.1 Principe de fonctionnement

Le rayonnement solaire direct (ondes courtes) qui atteint le capteur solaire est transformé en chaleur par un absorbeur à revêtement sélectif. Par conduction de la chaleur, il passe dans le tube absorbeur puis est véhiculé jusqu'au ballon par le fluide caloporteur qui transmet sa chaleur au ballon tout en se refroidissant. Le liquide caloporteur, une fois refroidi, repart vers le capteur solaire pour se recharger en énergie solaire. Une régulation intelligente fait en sorte que le circuit ne fonctionne qu'en cas de rayonnement suffisant et optimise la collecte d'énergie solaire.

3.2 Caractéristiques techniques

Longueur	mm	1960
Largeur	mm	1060
Hauteur	mm	70
Poids	kg	34.45
Surface hors-tout A_G	m^2	2,1
Surface d'entrée A_a	m^2	1,88
Surface de l'absorbeur A_A	m^2	1,90
Contenance en eau	litres	1,2
Pression de service maximale	bar	10
Pression d'essai	bar	15
Rendement optique η_o		0,773
Coefficient de pertes a_1	$W/m^2.K$	3,676
Coefficient de pertes a_2	$W/m^2.K$	0,0143
Température de stagnation	$^{\circ}C$	180
Raccordement hydraulique	mm	12
Perte de charge	mbar	Voir ci-dessous
Angle d'inclinaison de l'installation minimum/maximum	$^{\circ}$	20 à 65



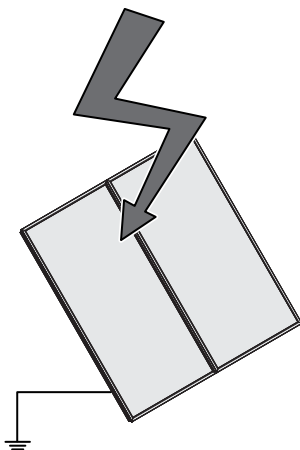
Courbe de perte de charge

- ① Perte de charge (mbar)
- ② Débit massique (kg/h)

4 Installation

4.1 Réglementations pour l'installation

4.1.1. Tout type de montage

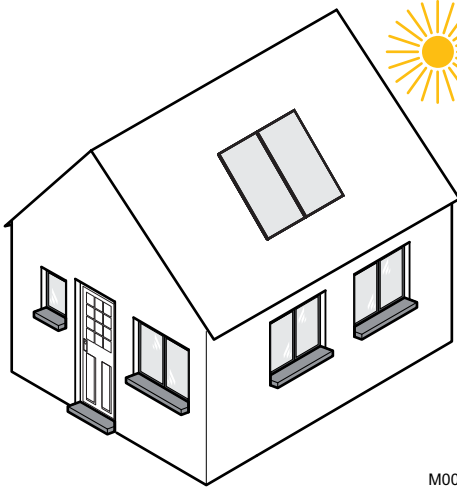


M001788-A



ATTENTION

- ▶ L'installation et l'entretien de l'appareil doivent être effectués par un professionnel qualifié conformément aux textes réglementaires et règles de l'art en vigueur.
- ▶ Les installations solaires doivent être protégées contre la foudre par mise à la terre.
- ▶ Protection de l'environnement : Placer un récipient d'un volume suffisant sous la conduite de vidange et la conduite de décharge de la soupape afin de récupérer le fluide caloporteur.



M001707-A

- ▶ L'installation ne doit pas être rincée ou remplie si les capteurs sont chauds (fort ensoleillement).
- ▶ Il faut impérativement remplir le système solaire avec le fluide caloporteur : Tyfocor L ou LS.

4.1.2. Montage sur toiture



ATTENTION

Avant de procéder à l'installation, vérifier que la charpente est solide et qu'elle supporte les contraintes statiques.

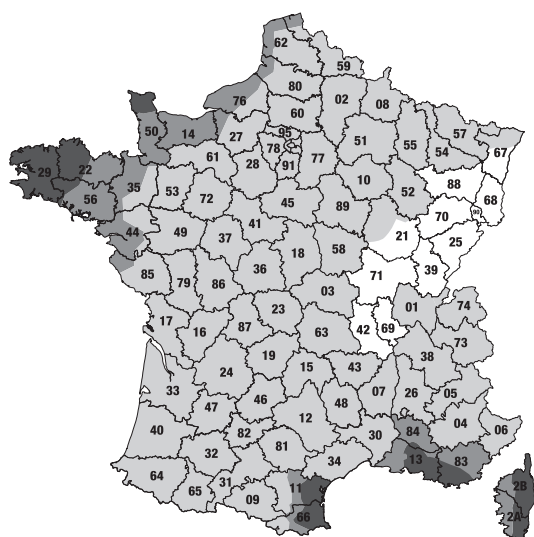
- ▶ Le kit de montage est un système de fixation spécifique aux capteurs plans NEO 2.1 / SUN 211 et ne doit être utilisé que conformément à l'Avis Technique statique correspondant.

- ▶ Le kit de montage est conçu pour les couvertures de toit en tuiles standard. En cas de tuiles particulièrement grandes, s'adresser à un conseiller technique.

4.1.3. Montage sur terrasse

■ Lest par capteur (kg)

Règles NV65 (DTU P06-002, avril 2000) : Règles de calcul définissant les effets de la neige et du vent sur les constructions.



M001772-A



ATTENTION

Si le support de montage n'est pas vissé au bâtiment, il doit être lesté conformément aux prescriptions techniques. Des pierres de bordure (1000x250x080), par exemple, conviennent parfaitement pour le lestage. Les pierres peuvent être glissées et ajustées entre les profilés en T. Positionner les pierres de lestage avant le serrage complet des vis à encaster et de la croix.

La charge maximale autorisée ne doit en aucun cas être dépassée. Le cas échéant, un spécialiste de la statique doit être consulté au préalable.

Hauteur du bâtiment (m)	Lest par capteur (kg)				
	Zone 1	Zone 2	Zone 3	Zone 4	Zone 5
< 10	140	170	210	255	340
10 à 20	170	200	250	300	405
20 à 30	190	230	285	340	455
30 à 40	205	245	310	370	495
Coefficient de majoration pour les sites exposés (littoral, sommets, vallées étroites,...)	1.35	1.3	1.25	1.2	1.2



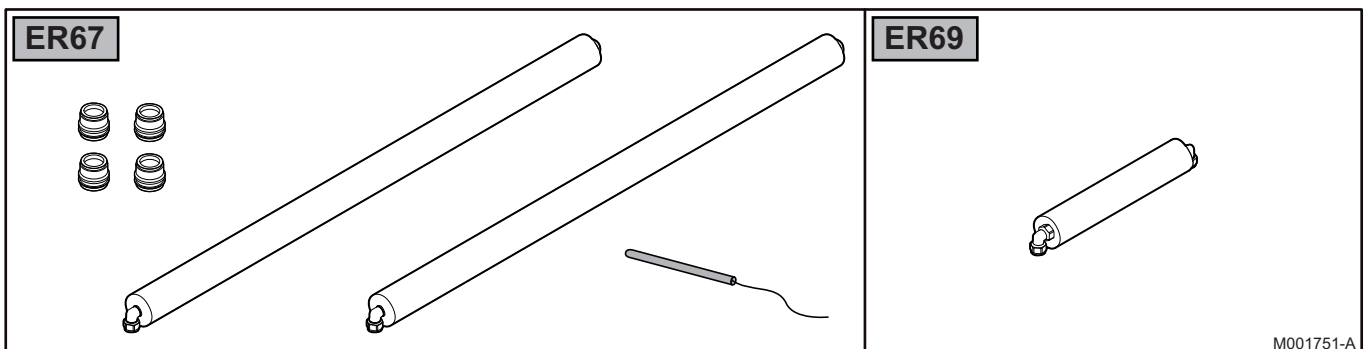
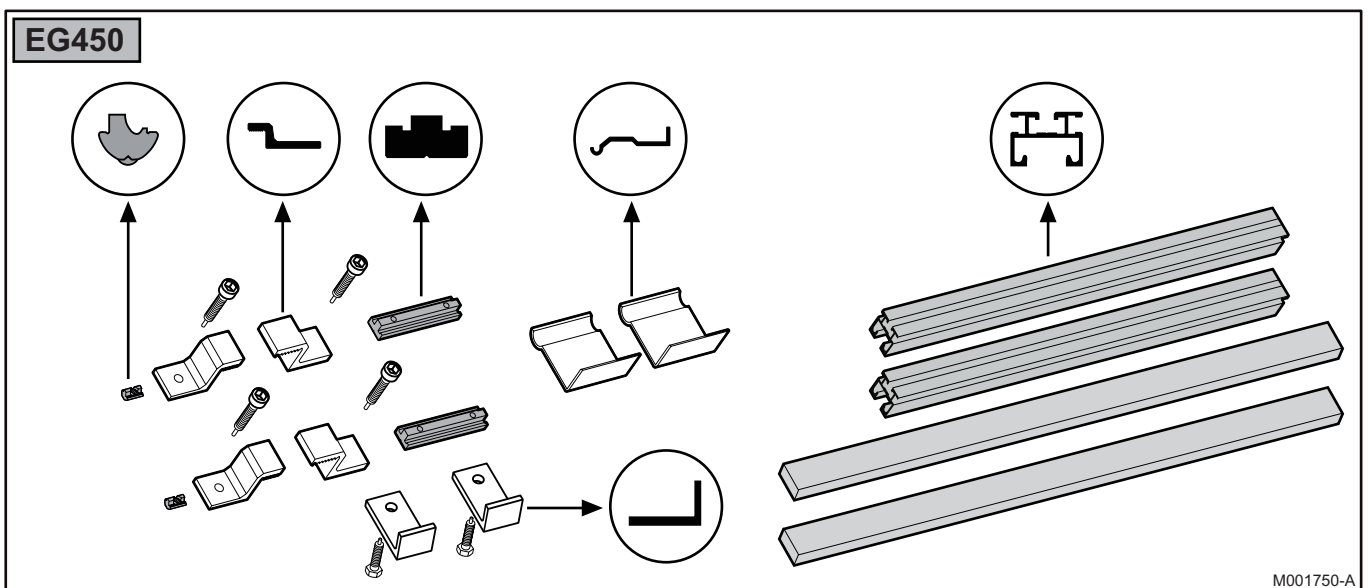
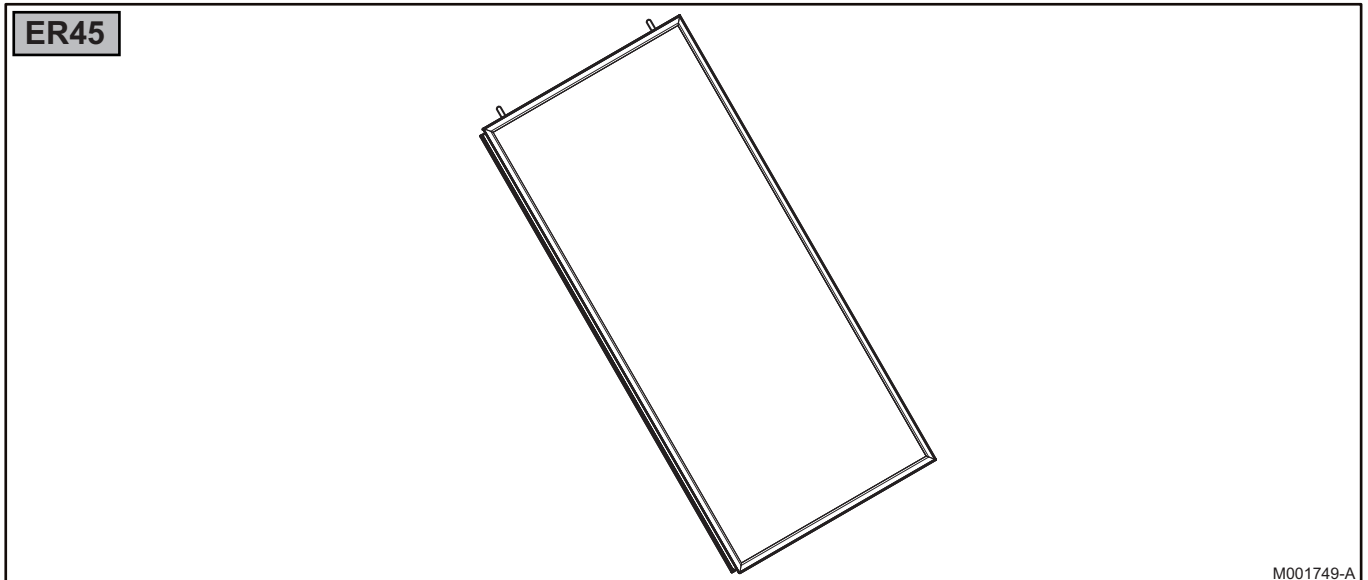
Les valeurs indiquées dans la colonne "Zone 5" du tableau sont valables pour les régions d'Outre-Mer.

■ Résistance à l'arrachement des vis maintenant les supports en place

Hauteur du bâtiment (m)	Résistance à l'arrachement par capteur en fonction de l'inclinaison du capteur (N/m ²)	
	60°	45°
< 10	4400	3400
10 à 20	5200	4300
20 à 30	5900	4800
30 à 40	6400	5200

4.2 Colisage

4.2.1. Colisage pour un montage sur toiture



4.2.2. Ferrures d'ancrage pour un montage sur toiture



Les ferrures d'ancrage ne sont pas livrées avec le kit de montage sur toiture et doivent être commandées séparément.



ATTENTION

Avant de procéder à l'installation, vérifier que la charpente est solide et qu'elle supporte les contraintes statiques.

Il existe différents types de ferrures d'ancrage :

- ▶ Ferrures d'ancrage en aluminium pour un montage indépendant des chevrons.
- ▶ Ferrures d'ancrage à fixer sur les chevrons.
- ▶ Ferrures d'ancrage à fixer sur la couverture du toit.

Dans le premier cas, des planches de montage supplémentaires sont installées dans la structure du toit. Pour poser les planches de montage sur la charpente d'une toiture existante, les tuiles doivent être relevées sur la longueur des planches de montage. Les ferrures d'ancrage sont ensuite installées et fixées sur ces planches.

Pour un montage sur chevrons, il suffit de retirer les tuiles au-dessus des chevrons. Les ferrures d'ancrage sont vissées sur les chevrons découverts. La toiture est ensuite refermée et donc étanche.

L'installation des profilés de base pour le montage des capteurs peut commencer.

En cas de montage sur des toits en tôle, commander les ferrures d'ancrage auprès du constructeur de la structure en tôle.

Les tuyaux du kit de raccordement de la batterie de capteurs peuvent être acheminés sous la couverture du toit à travers une tuile chatière.

■ Ferrure d'ancrage en aluminium pour tuile mécanique

EG 311 (4 pièces)

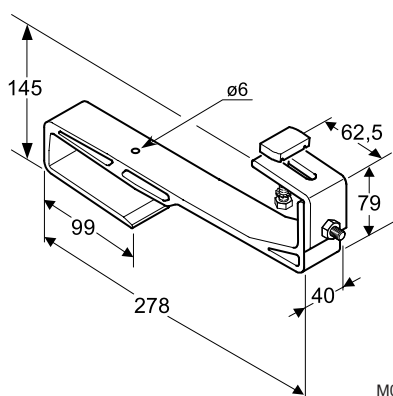
EG 312 (6 pièces)

Pour les toits en tuiles, des planches de montage supplémentaires sont fixées à la sous-structure du toit.

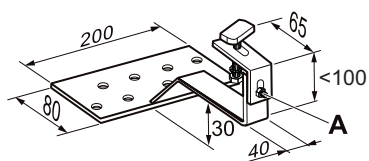
Caractéristiques des planches de montage :

- ▶ Section : 30 x 90 mm
- ▶ Longueur : Largeur de la batterie de capteurs solaires
- ▶ Les extrémités doivent reposer sur un chevron

Les ferrures d'ancrage sont fixées à ces planches de montage (**montage indépendant des chevrons**).



M001741-A



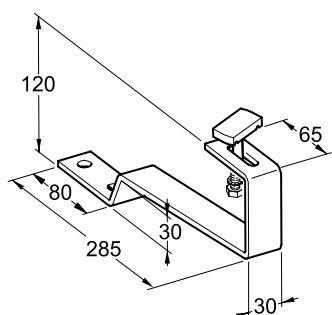
M001742-A

■ Ferrure d'ancrage en inox pour tuile mécanique

EG 313 (4 pièces)

EG 314 (6 pièces)

Ces ferrures d'ancrage sont fixées directement sur les chevrons du toit (**montage sur chevrons**).



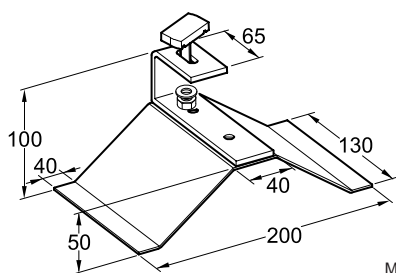
M001743-A

■ Ferrure d'ancrage en inox pour tuile plate

EG 315 (4 pièces)

EG 316 (6 pièces)

Ces ferrures d'ancrage sont fixées directement sur les chevrons du toit (**montage sur chevrons**). Leur conception étroite permet généralement de poser deux ferrures d'ancrage sur un chevron.



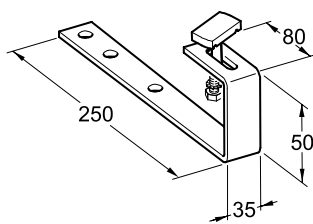
M001744-A

■ Ferrure d'ancrage en inox pour tôle ondulée

EG 317 (4 pièces)

EG 318 (6 pièces)

Pour les toitures en tôle ondulée (fibrociment, Eternit ou autre), ces ferrures d'ancrage sont fixées sur les chevrons du toit, à travers la tôle ondulée (**montage sur chevrons**). La fixation s'effectue avec des tiges filetées (qui ne sont pas fournies avec les ferrures d'ancrage, car elles varient en fonction des fabricants).



M001745-A

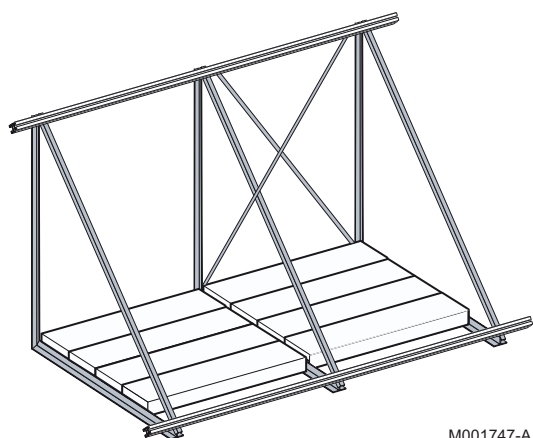
■ Ferrure d'ancrage en inox pour toit ardoise

EG 319 (4 pièces)

EG 320 (6 pièces)

Ces ferrures d'ancrage sont fixées sur les chevrons du toit, à travers le coffrage (**montage sur chevrons**). La ferrure d'ancrage est ensuite couverte de manière tout à fait normale.

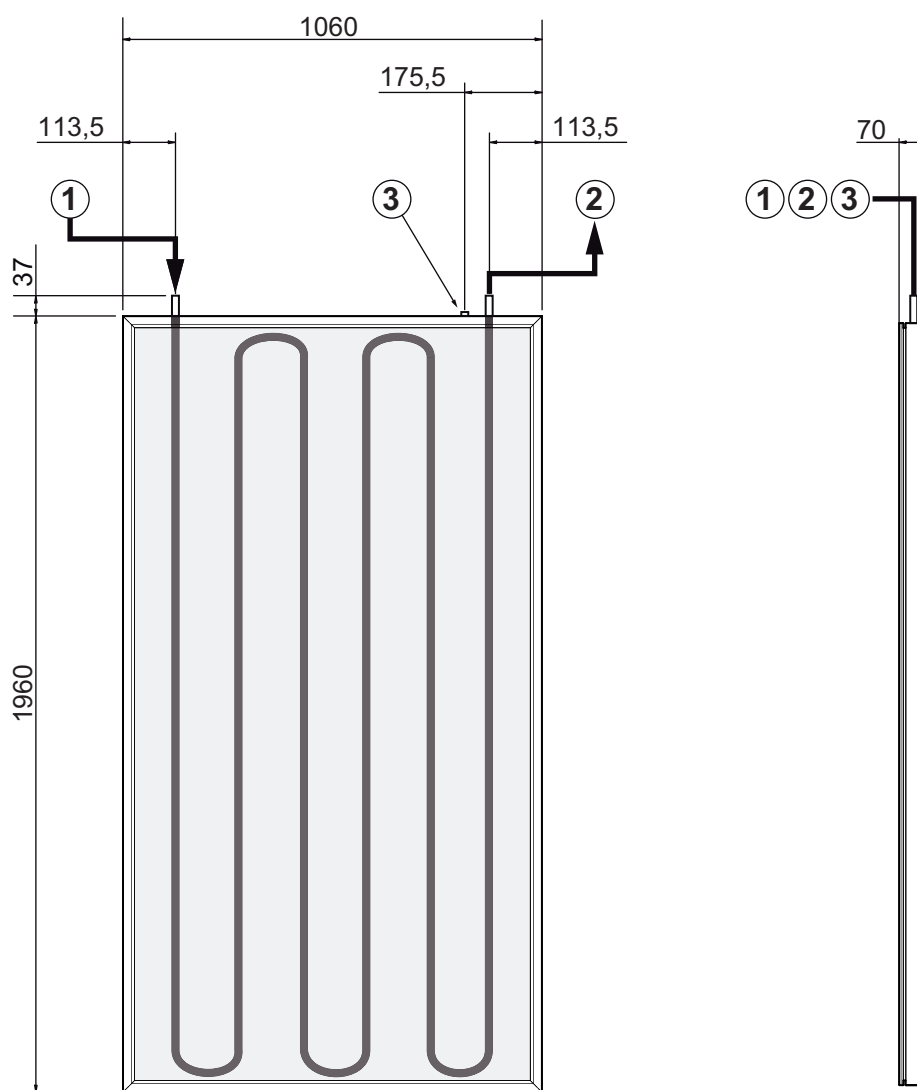
4.2.3. Kit de montage sur terrasse



M001747-A

Pour le montage en terrasse, des kits spécifiques sont disponibles :
EG 358, EG 359.
Se reporter à la notice livrée avec le colis.

4.3 Dimensions principales



M001740-A

- ① Entrée capteur solaire
- ② Sortie capteur solaire
- ③ Sonde capteur solaire

4.4 Schémas d'installation

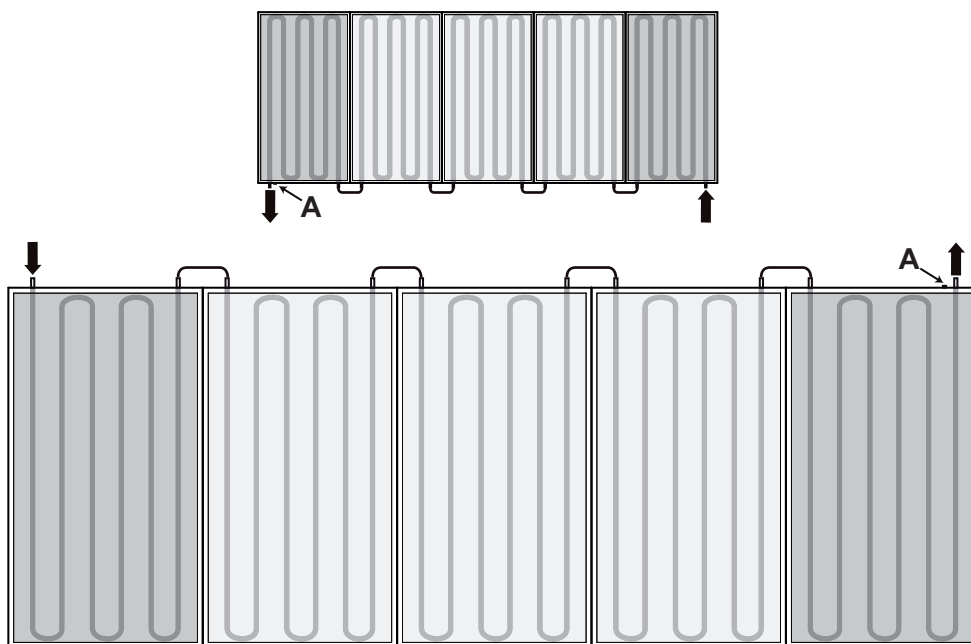
- ▶ Montage vertical, en juxtaposition.
Raccordement pour 2 à 5 capteurs.



ATTENTION

Placer la sonde du capteur du côté départ du circuit solaire (départ du capteur le plus chaud).

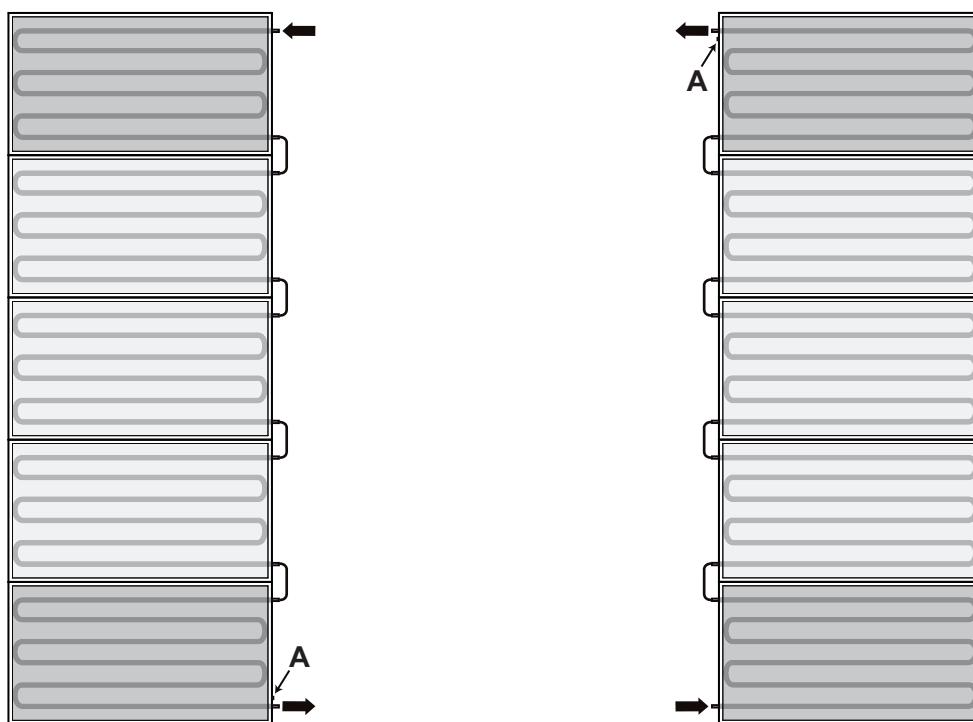
A : Sonde capteur solaire.



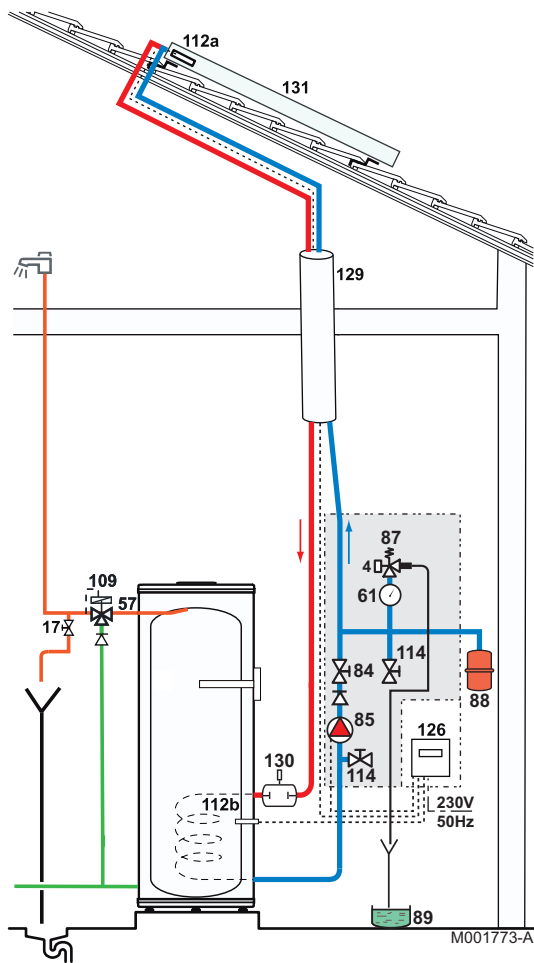
M001775-B

M001754-B

- ▶ Montage horizontal, en superposition (uniquement sur toiture).
Raccordement pour 2 à 5 capteurs.



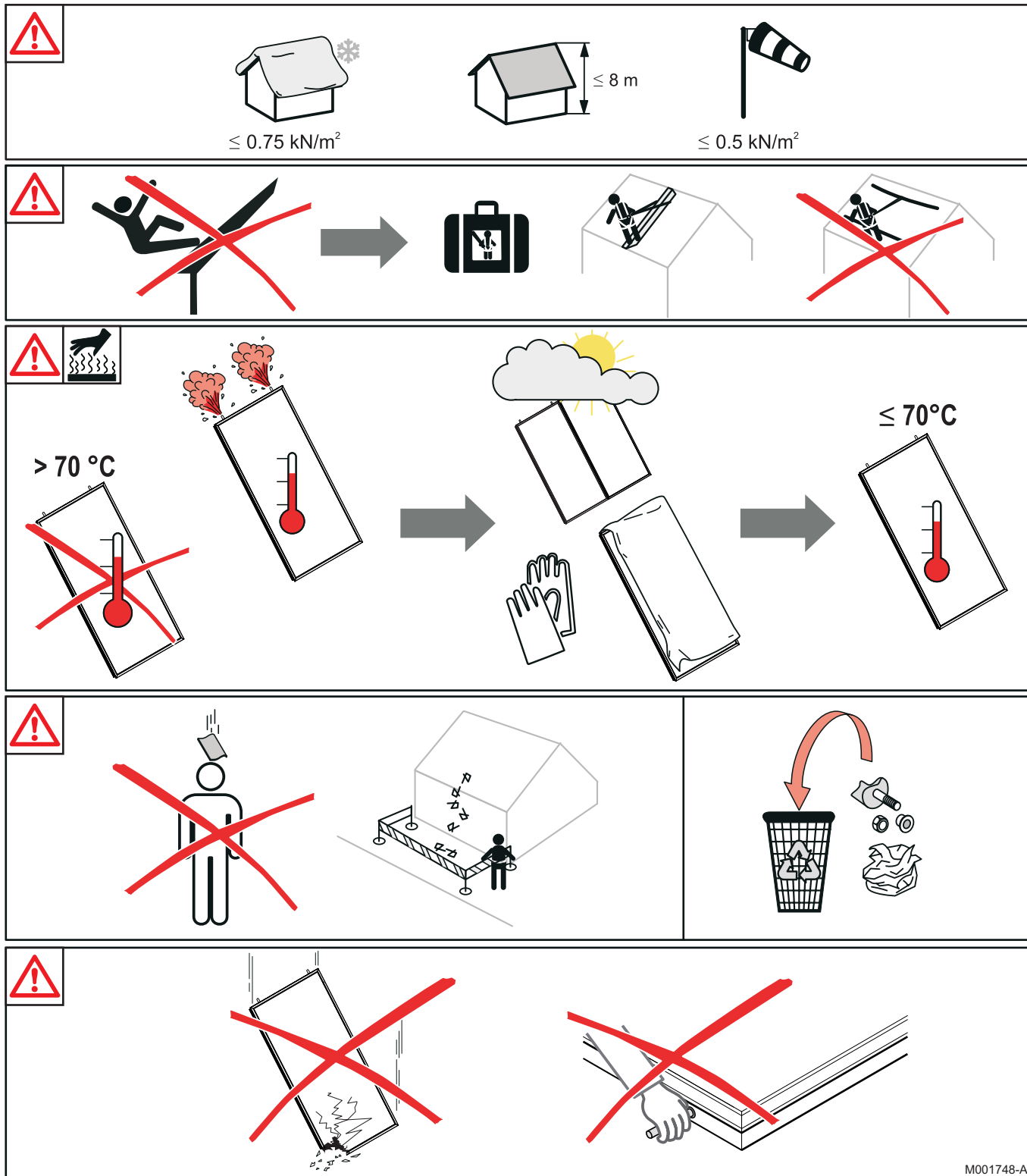
► Exemple d'installation



- 4** Manomètre
- 9** Vanne de sectionnement
- 17** Robinet de vidange
- 56** Retour boucle de circulation eau chaude sanitaire
- 57** Sortie eau chaude sanitaire
- 61** Thermomètre
- 84** Robinet d'arrêt avec clapet antiretour déverrouillable
- 85** Pompe circuit primaire solaire
- 87** Soupape de sécurité tarée et plombée à 6 bar (primaire solaire)
- 88** Vase d'expansion
- 89** Réceptacle pour fluide caloporteur
- 109** Mitigeur thermostatique
- 112a** Sonde capteur solaire
- 112b** Sonde eau chaude sanitaire
- 114** Robinet de vidange circuit solaire
- 126** Régulation solaire
- 129** Duo-Tube
- 130** Dégazeur à purge manuelle
- 131** Batterie de capteurs plans ou tubulaires

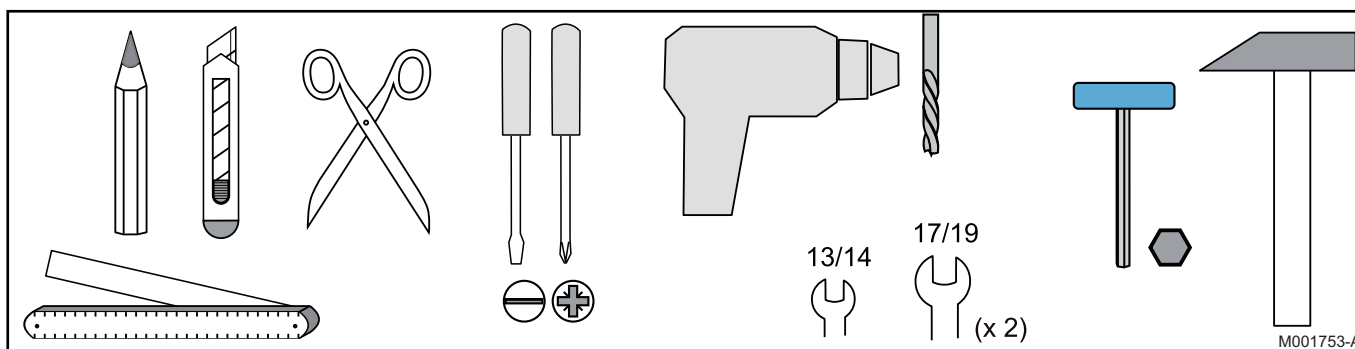
4.5 Montage des capteurs solaires

4.5.1. Avertissement

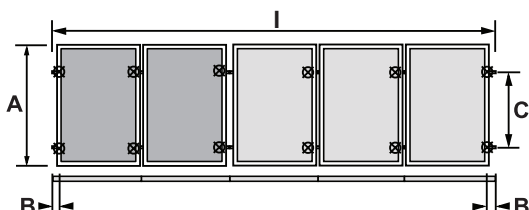
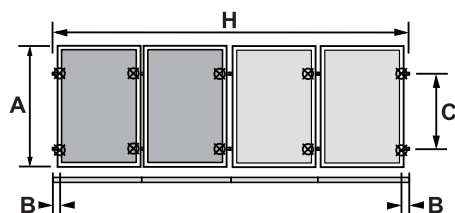
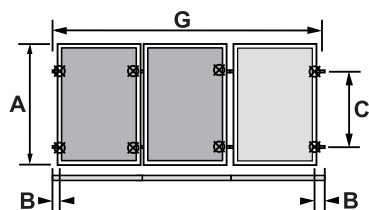
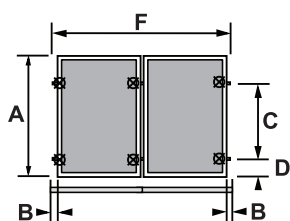
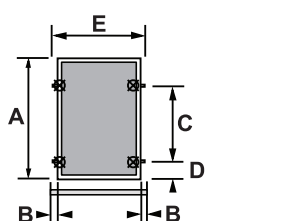


M001748-A

4.5.2. Outils nécessaires



4.5.3. Encombrement

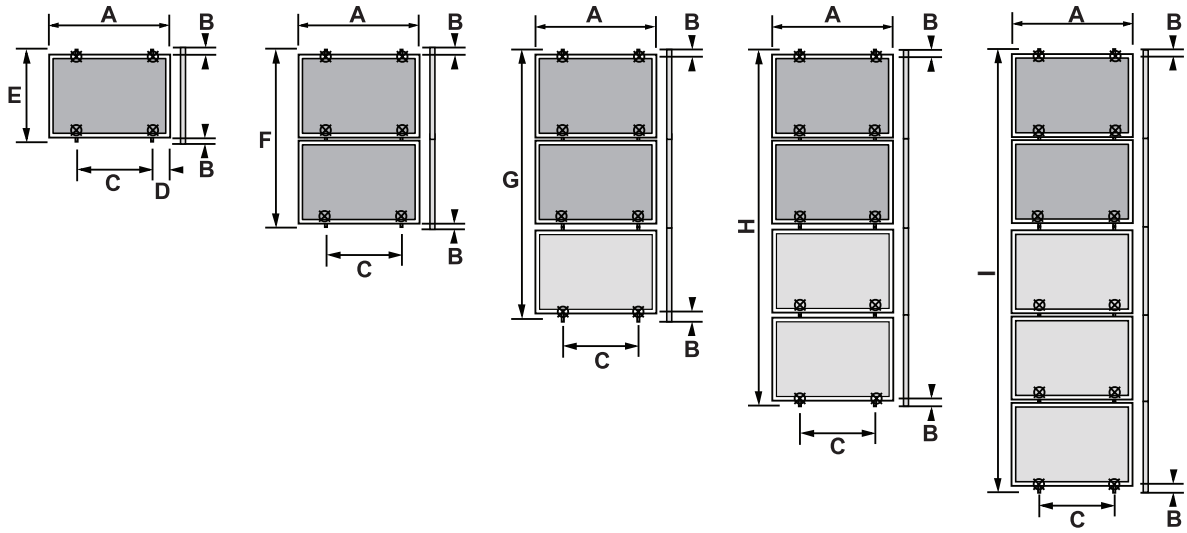


Cote	A	B	C	D	E ⁽¹⁾	F ⁽¹⁾	G ⁽¹⁾	H ⁽¹⁾	I ⁽¹⁾
Dimensions (mm)	1960	< 250	1400 à 1700	60	1100	2204	3306	4408	5510

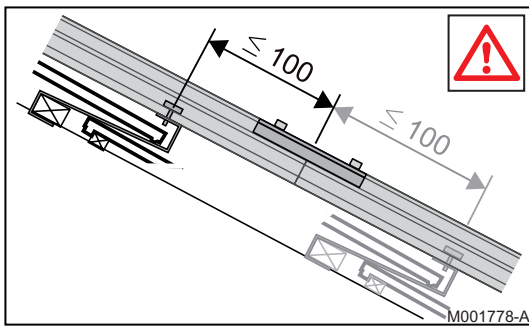
(1) Longueur minimale des rails de montage

- ▶ Pour installer un plus grand nombre de capteurs solaires, il suffit de mettre côte à côte ou de superposer les configurations présentées dans ce chapitre.
- ▶ Il faut 4 ferrures d'ancrage (adaptées à la couverture du toit) pour monter le premier capteur de la batterie, puis 2 ferrures d'ancrage pour chaque capteur supplémentaire.
- ▶ Montage sur chevrons : Si l'écartement des chevrons ne permet pas de respecter la cote **B** aux 2 extrémités de la batterie de capteurs solaires, 2 ferrures d'ancrage supplémentaires sont nécessaires.

M001752-A

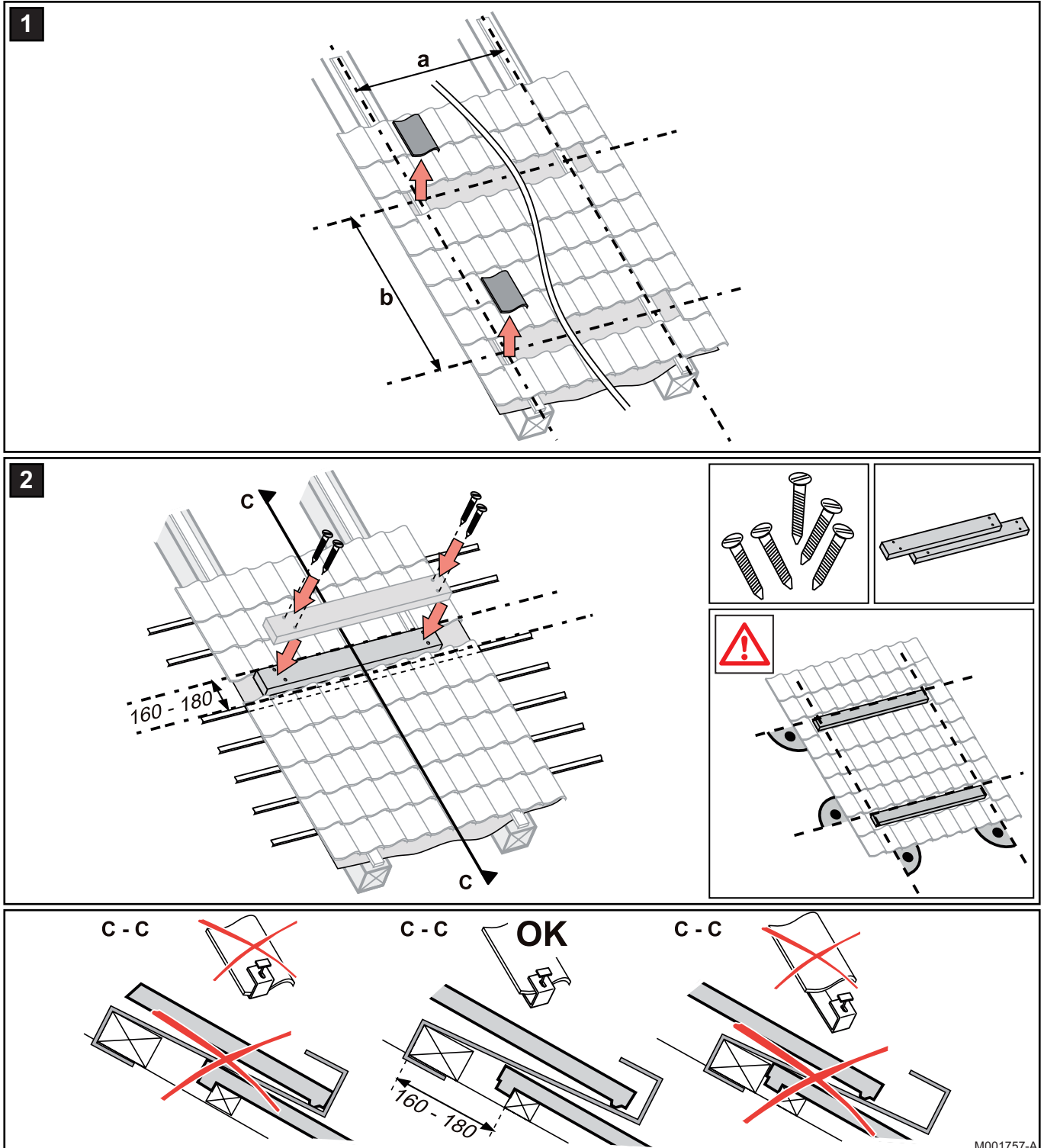


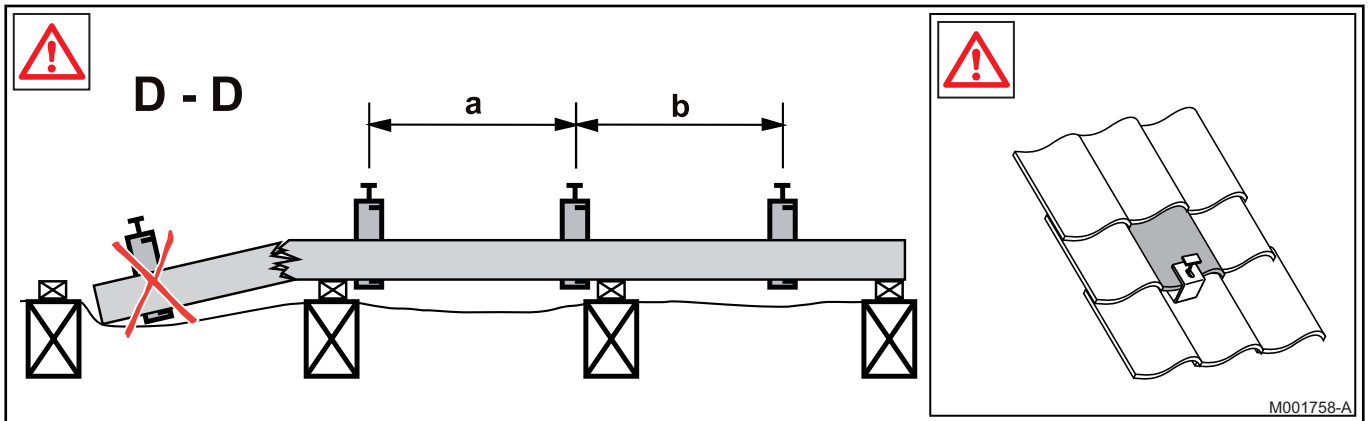
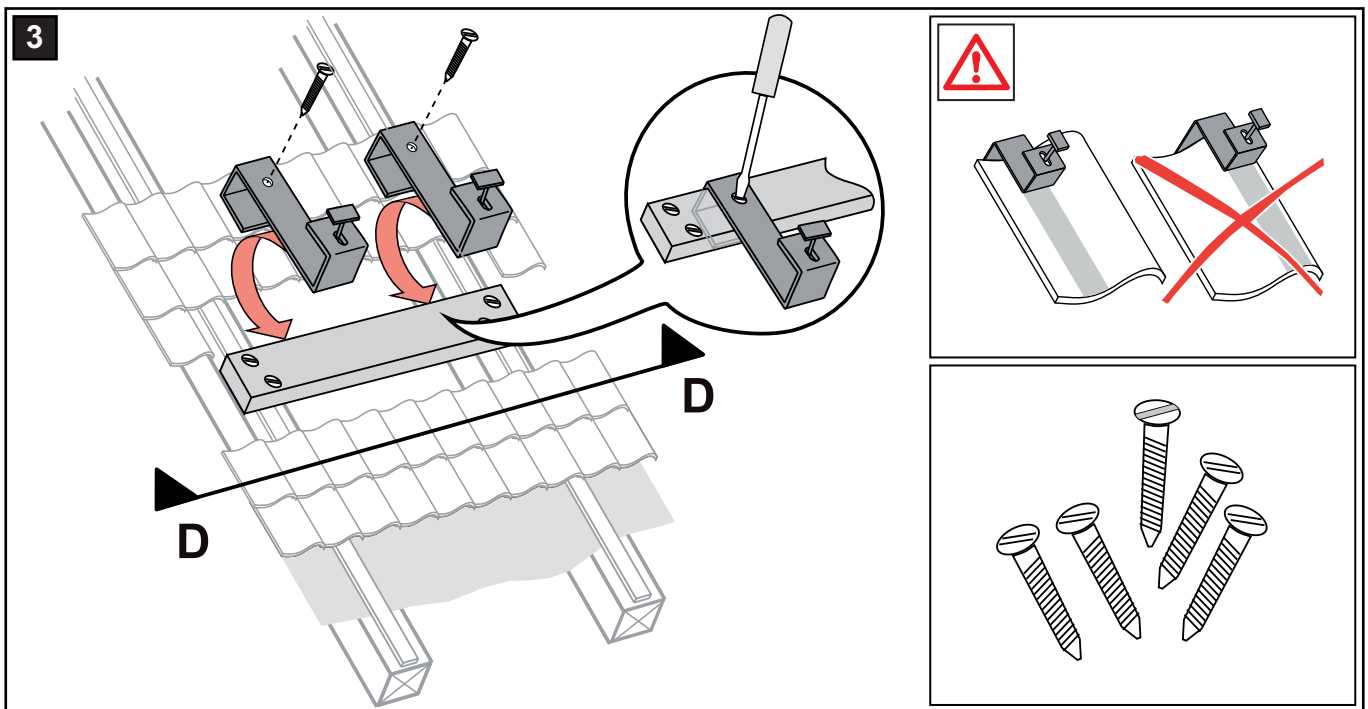
M001777-A



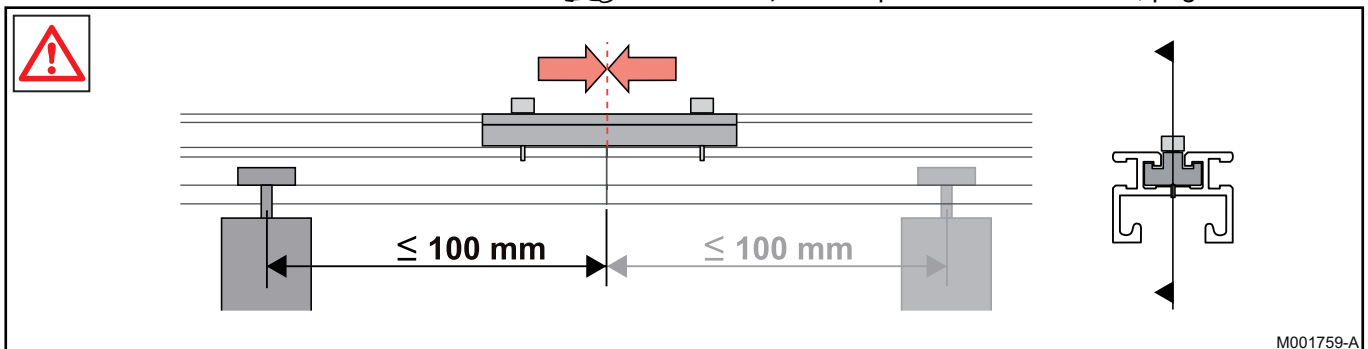
4.5.4. Montage des ferrures d'ancrage

■ Montage des ferrures d'ancrage indépendamment des chevrons

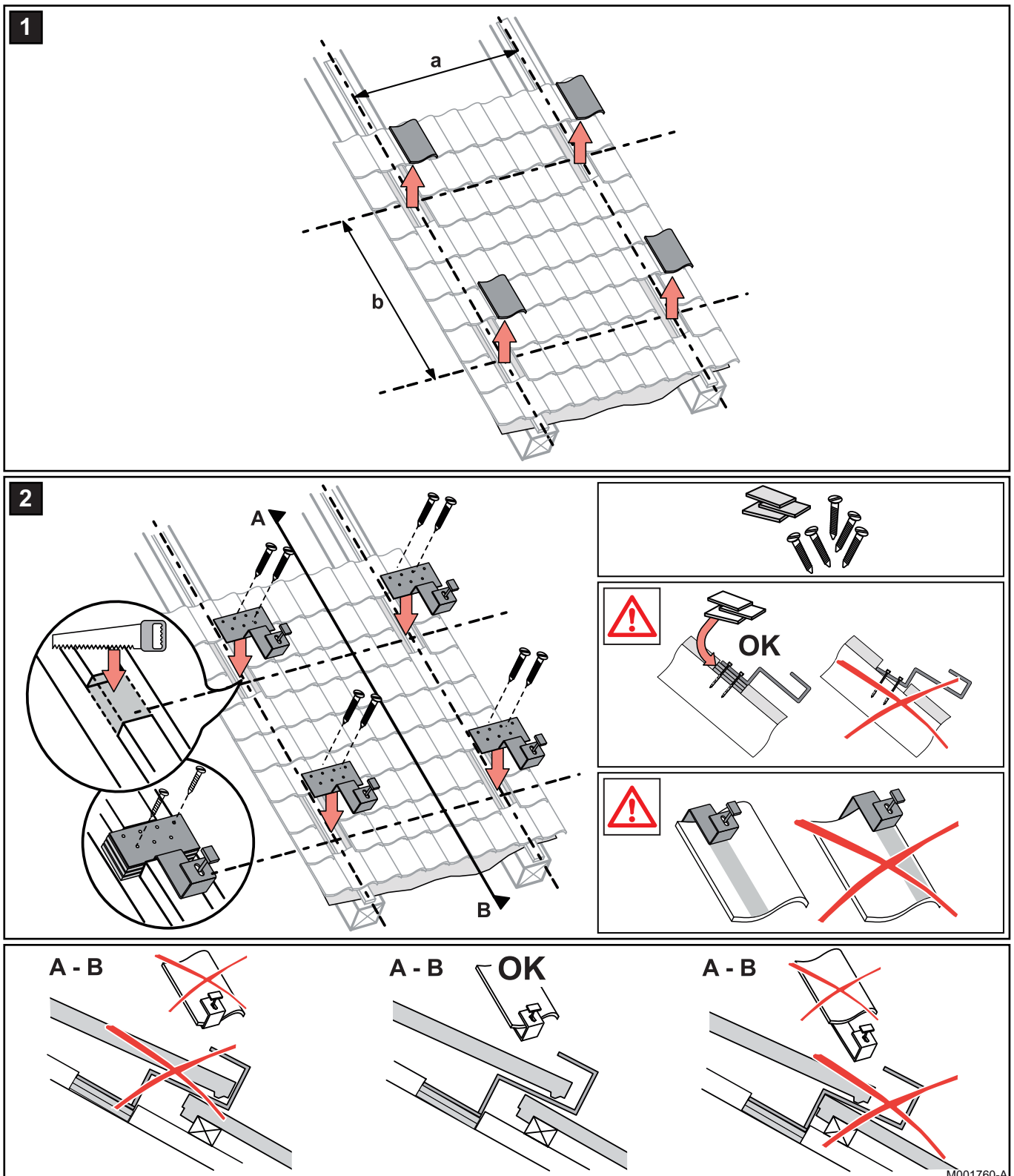




Cotes a - b, voir chapitre "Encombrement", page 18



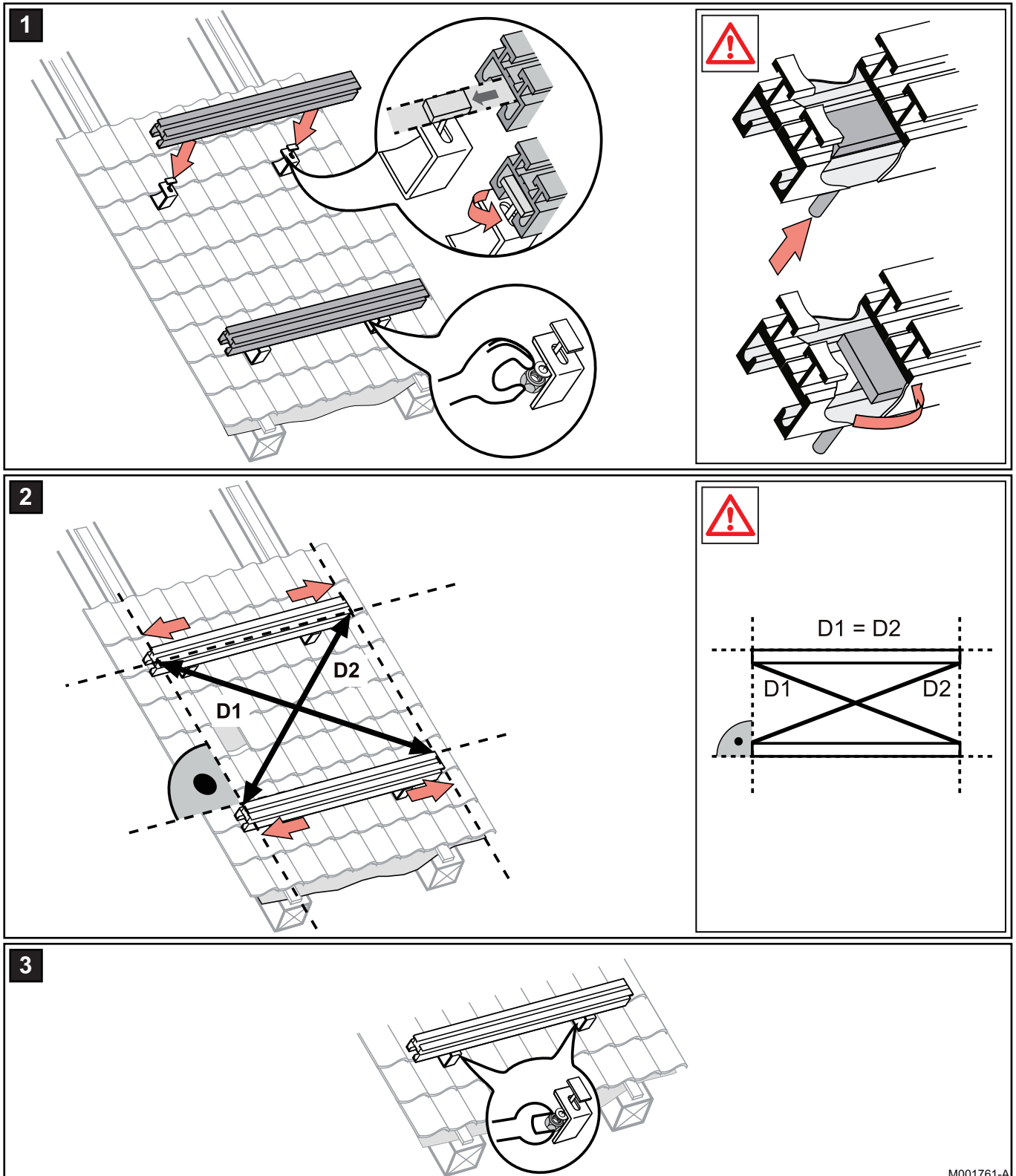
■ Montage des ferrures d'ancrage sur les chevrons



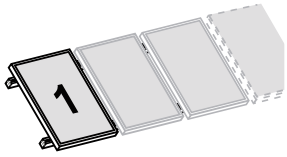
☞ Cotes a - b, voir chapitre "Encombrement", page 18

4.5.5. Montage vertical, en juxtaposition

■ Montage des rails

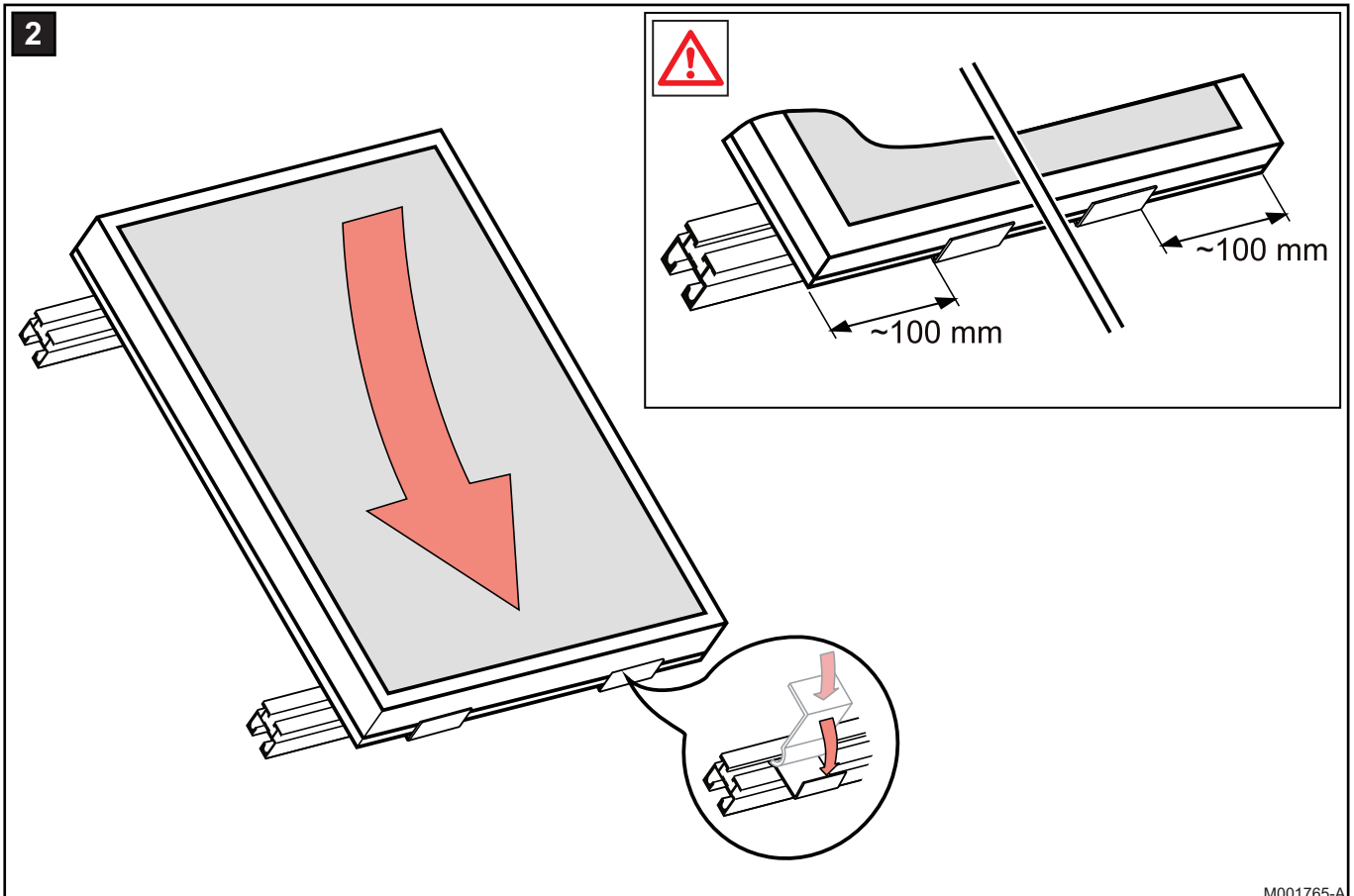
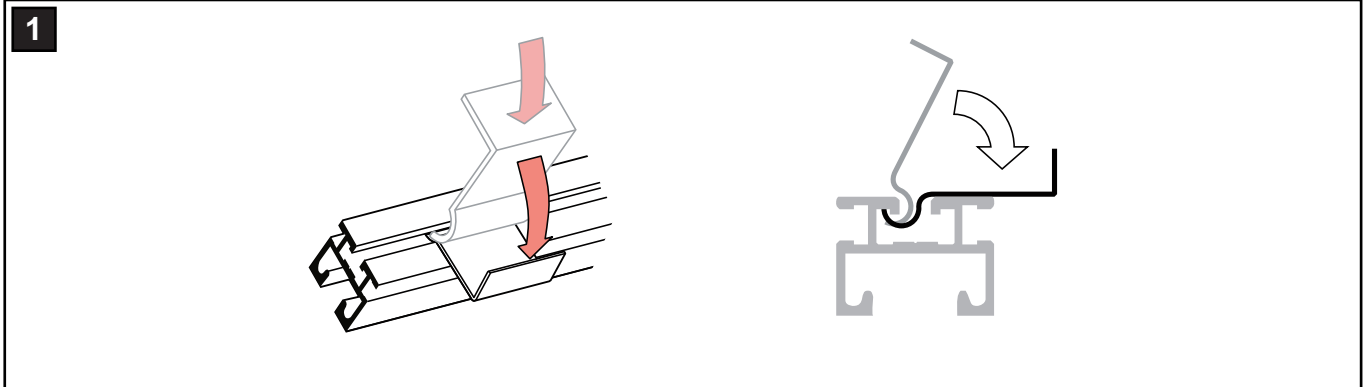


■ Mise en place du premier capteur solaire

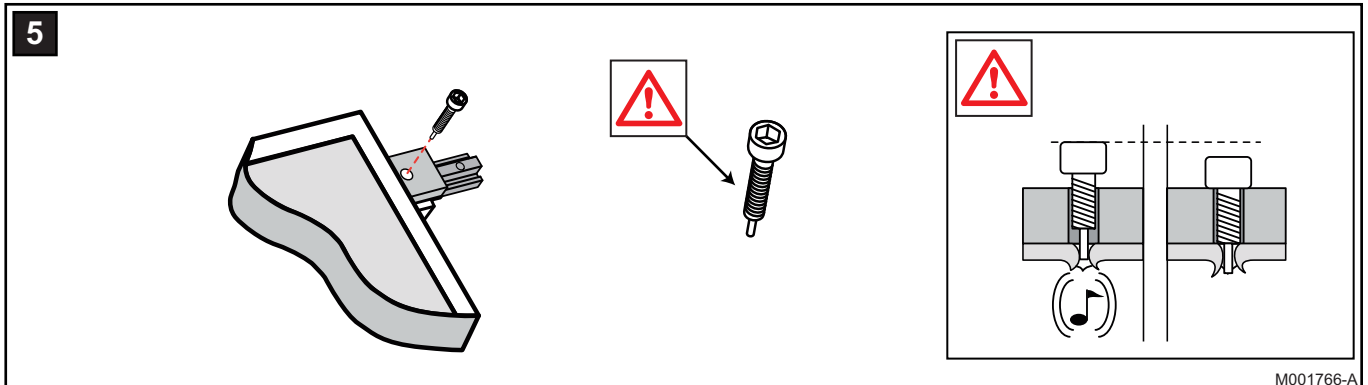
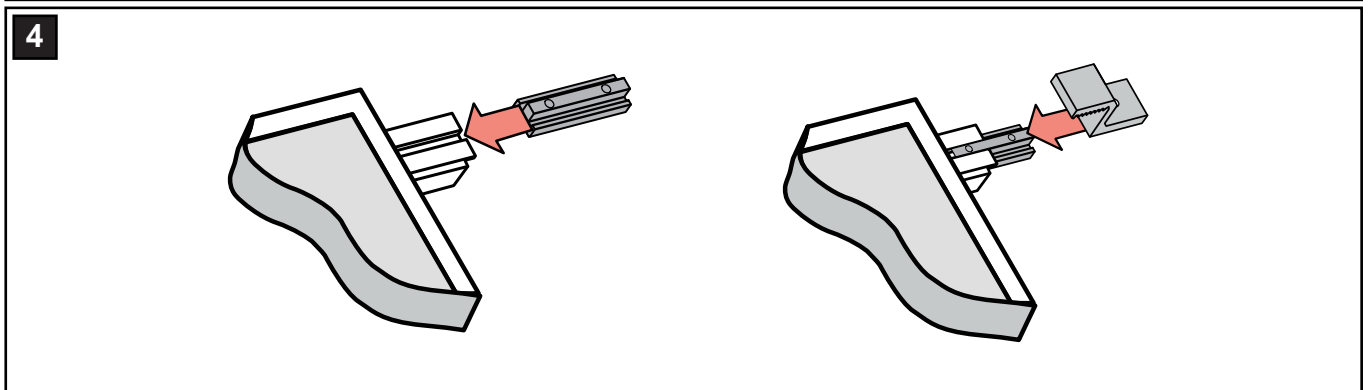
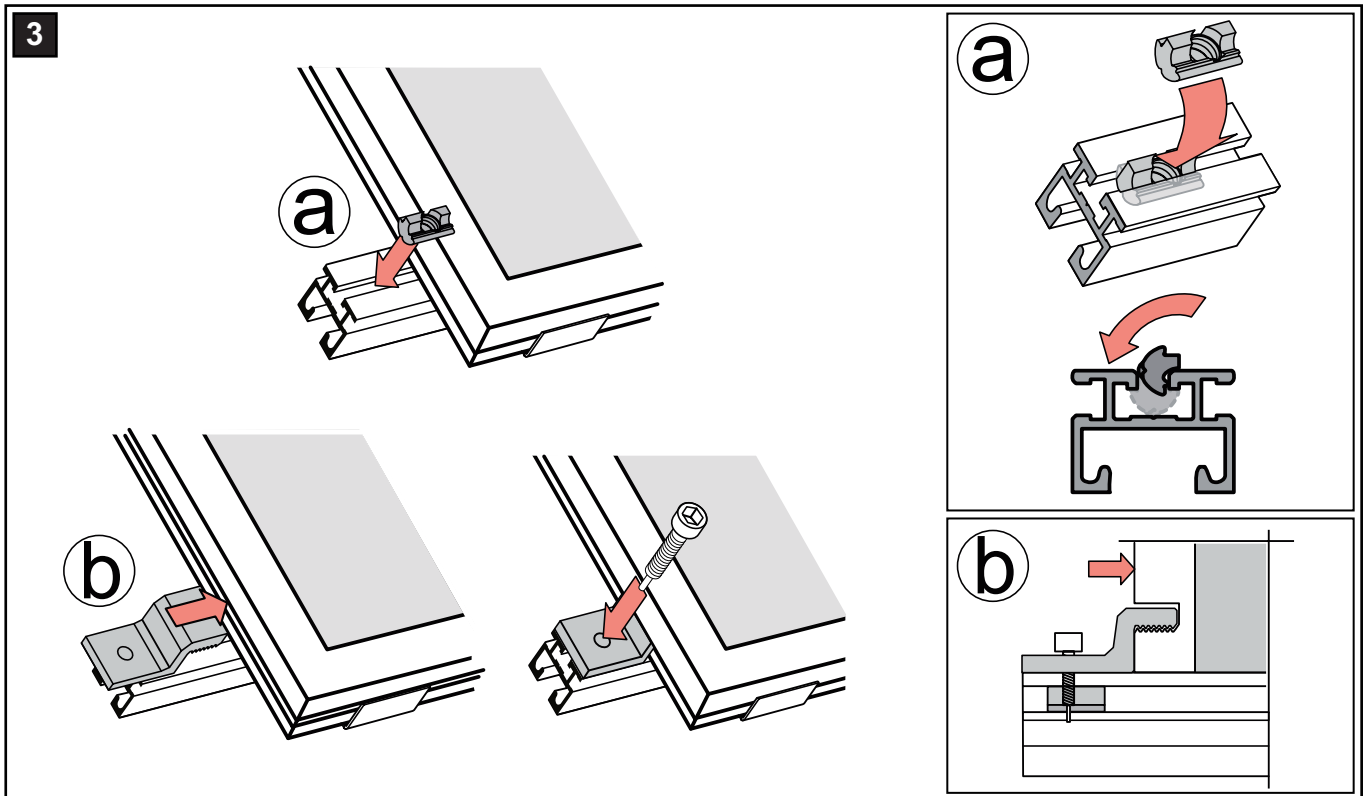


M001762-A

Les capteurs solaires doivent être montés peu de temps avant la mise en service de l'installation solaire. Cela permet de minimiser la durée pendant laquelle les capteurs sont chauffés inutilement, sans fluide caloporteur.



M001765-A

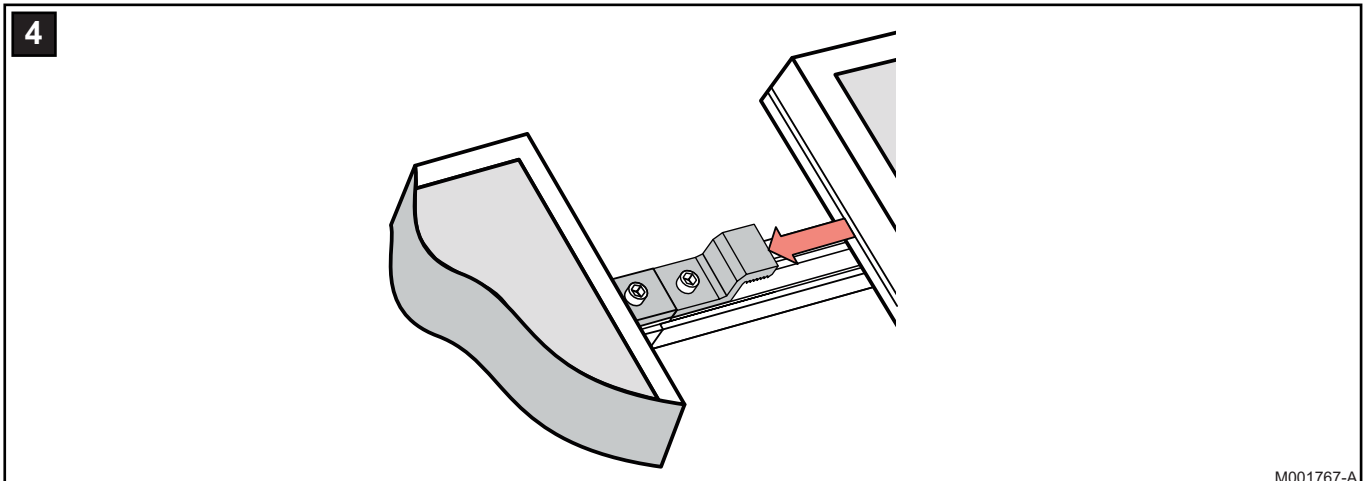
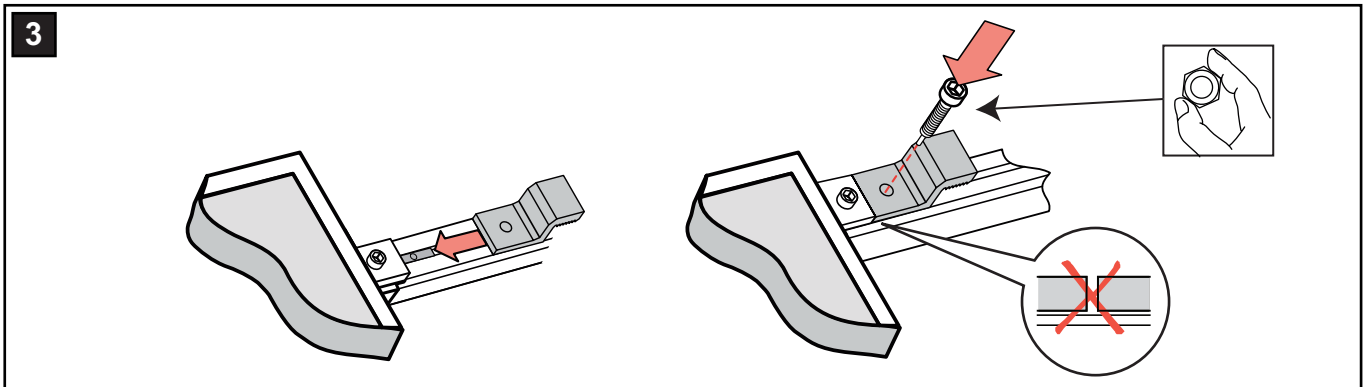
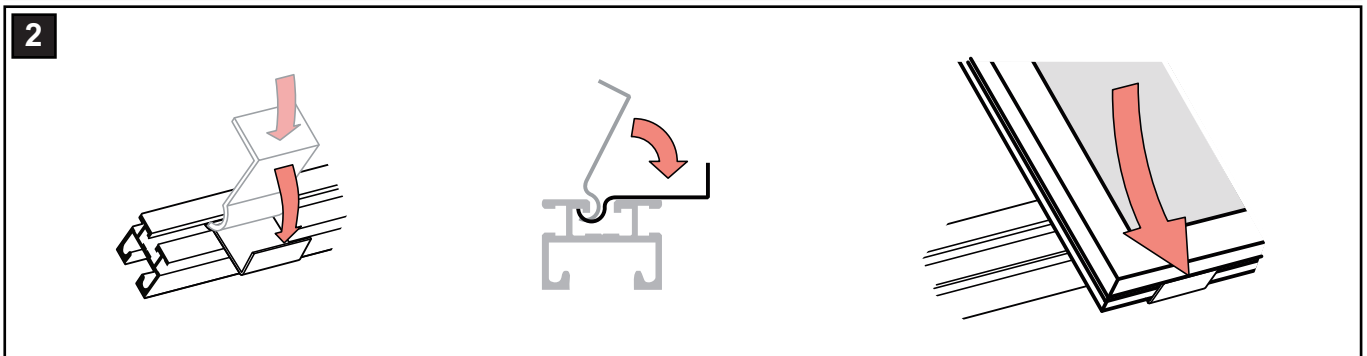
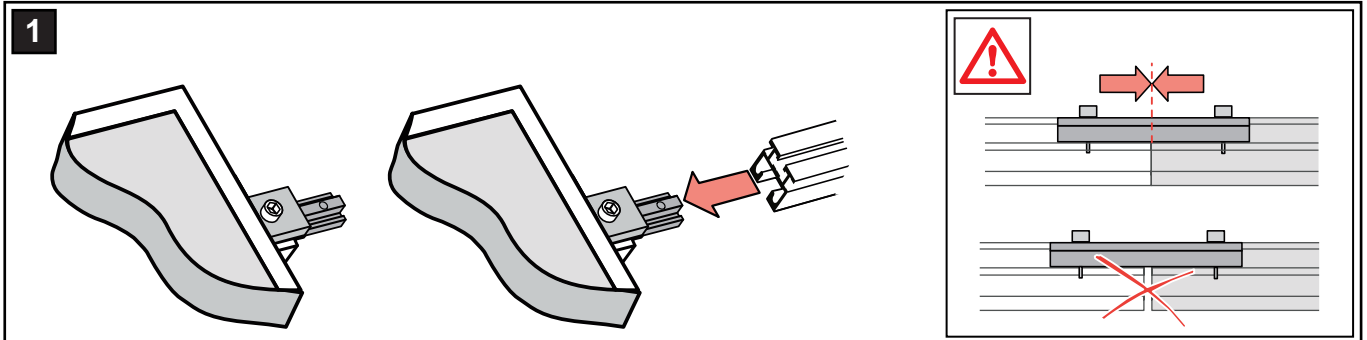


M001766-A

■ Mise en place des autres capteurs solaires



M001763-A



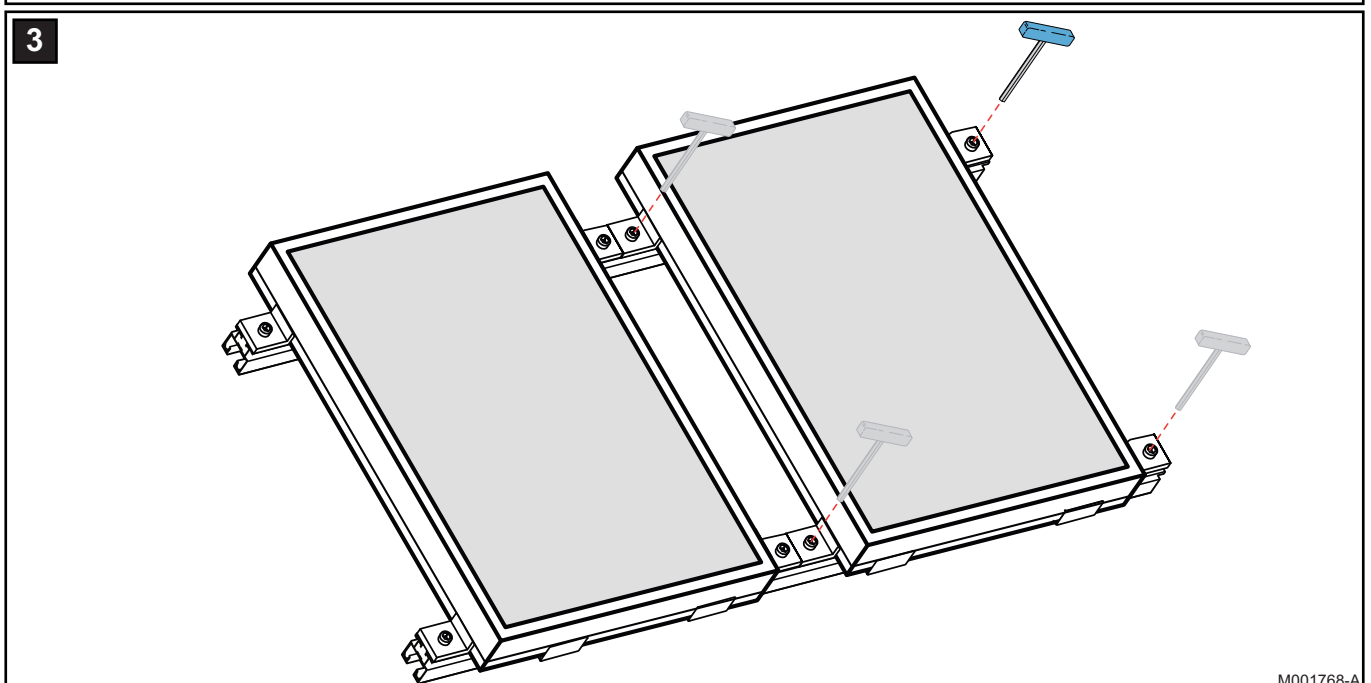
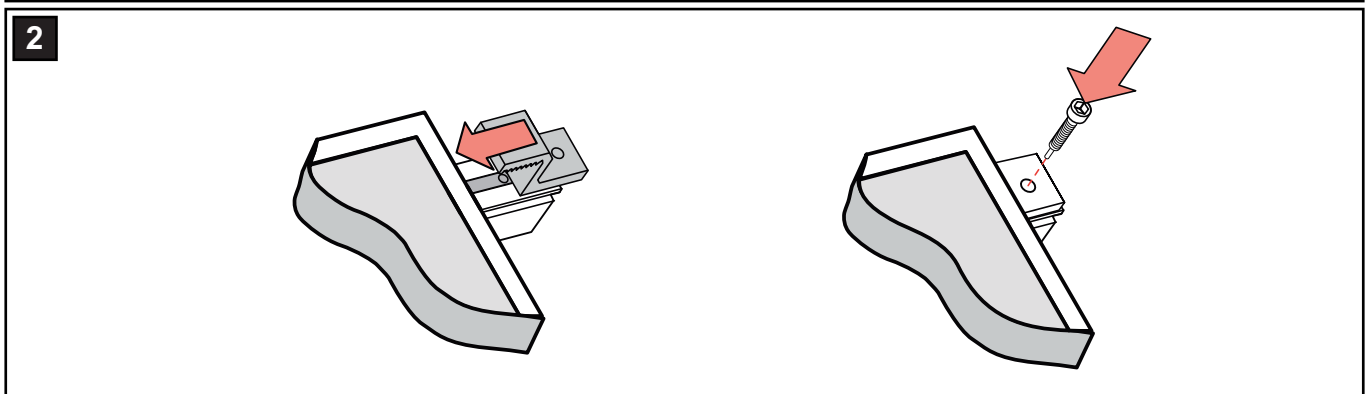
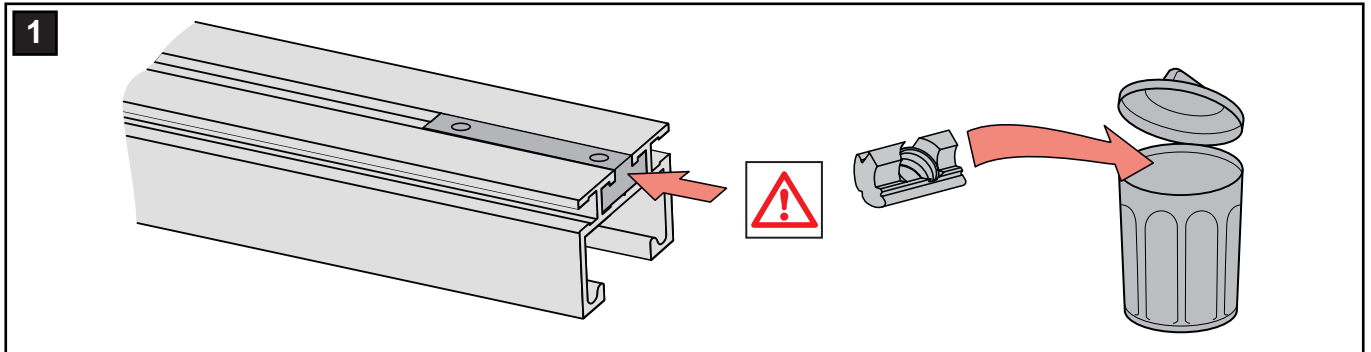
M001767-A

■ Mise en place du dernier capteur solaire

A l'extrémité de la batterie de capteurs, insérer un rail de couplage et fixer-le de sorte qu'il soit aligné avec le bord du profilé de base (ou utiliser un écrou à billes).

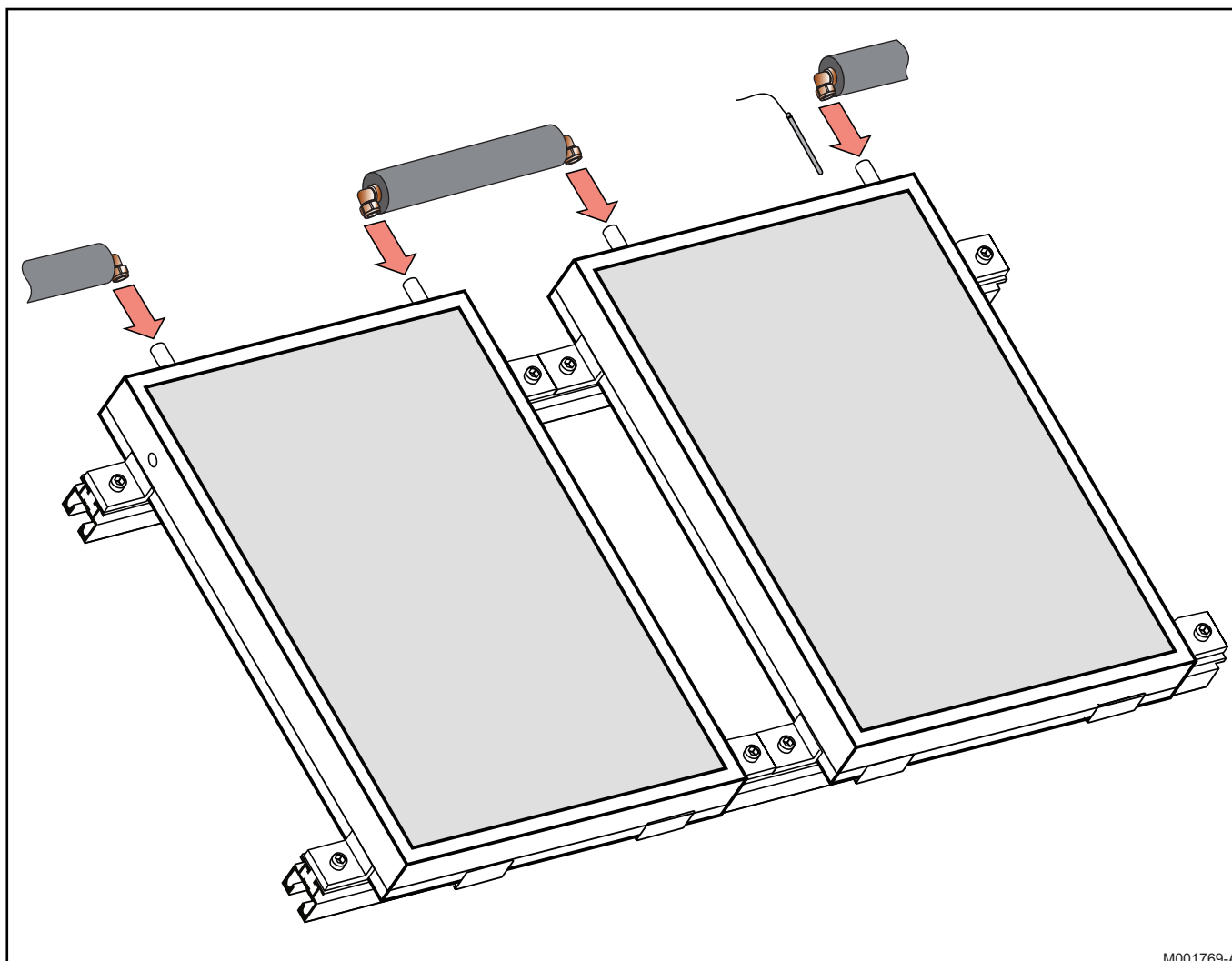


M001764-A



M001768-A

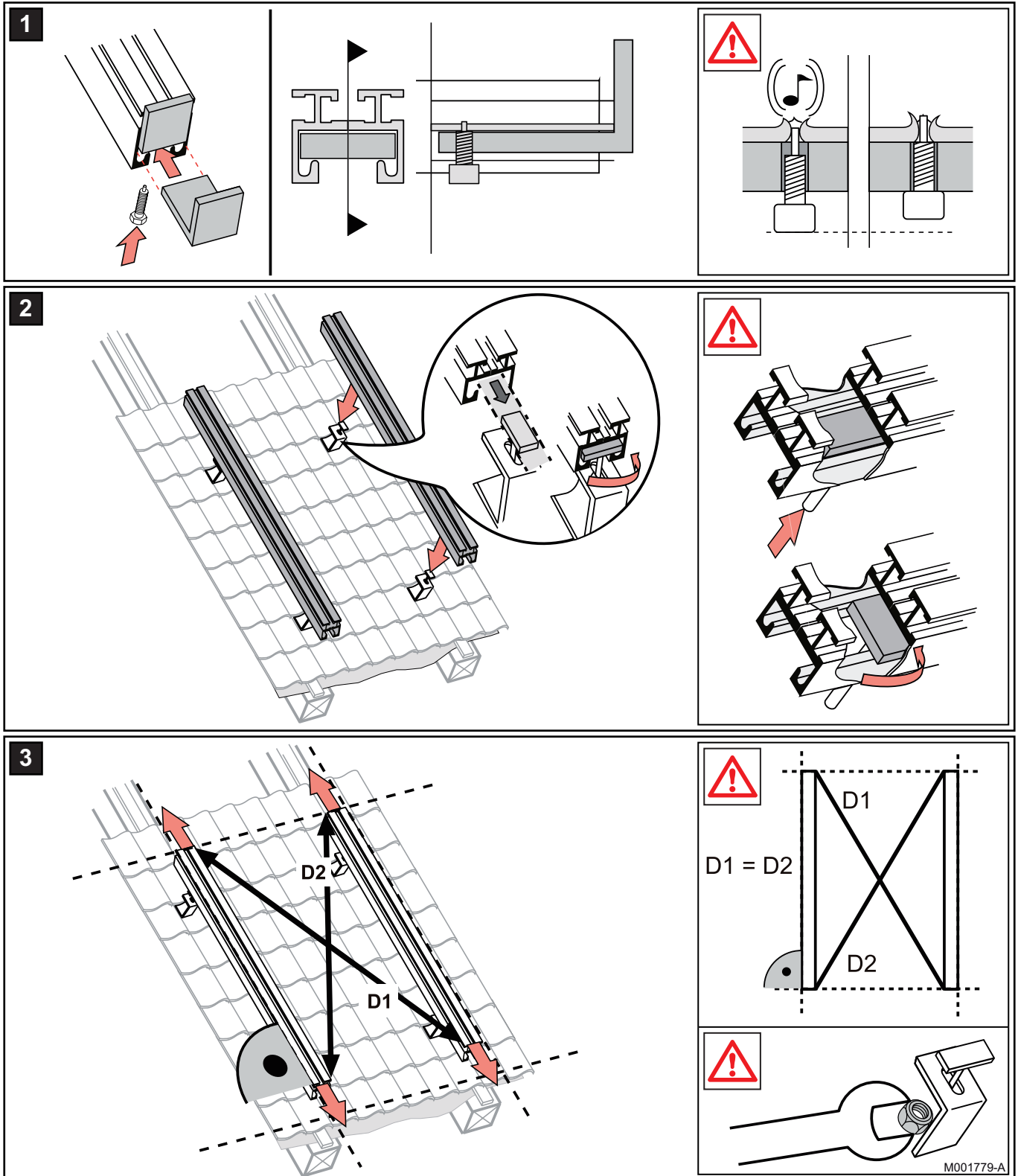
■ Raccordement des capteurs solaires



M001769-A

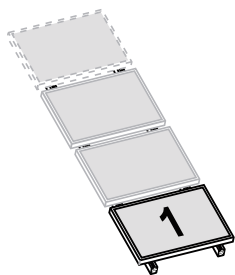
4.5.6. Montage horizontal, en superposition (uniquement sur toiture)

■ Montage des rails

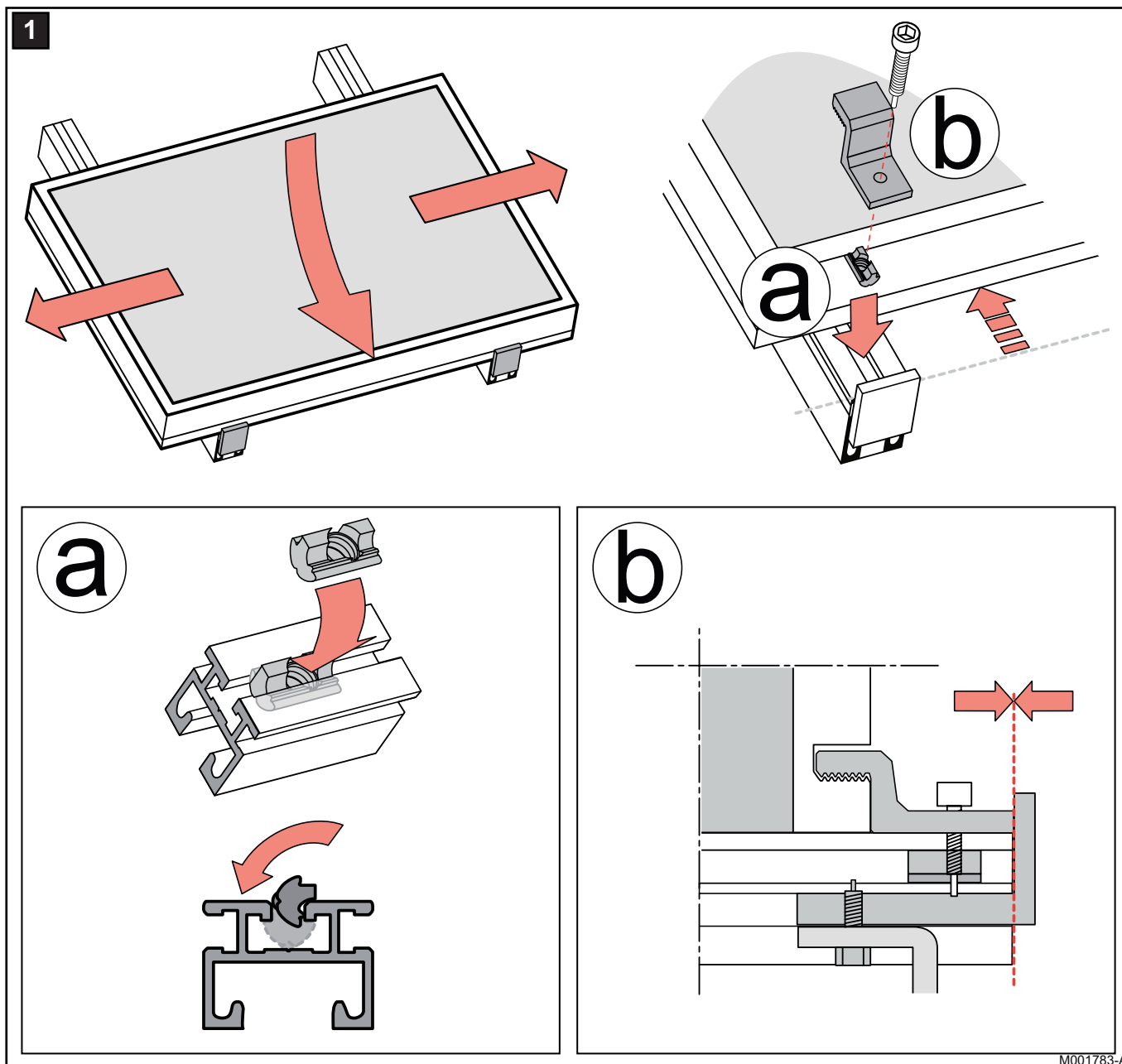


■ Mise en place du premier capteur solaire

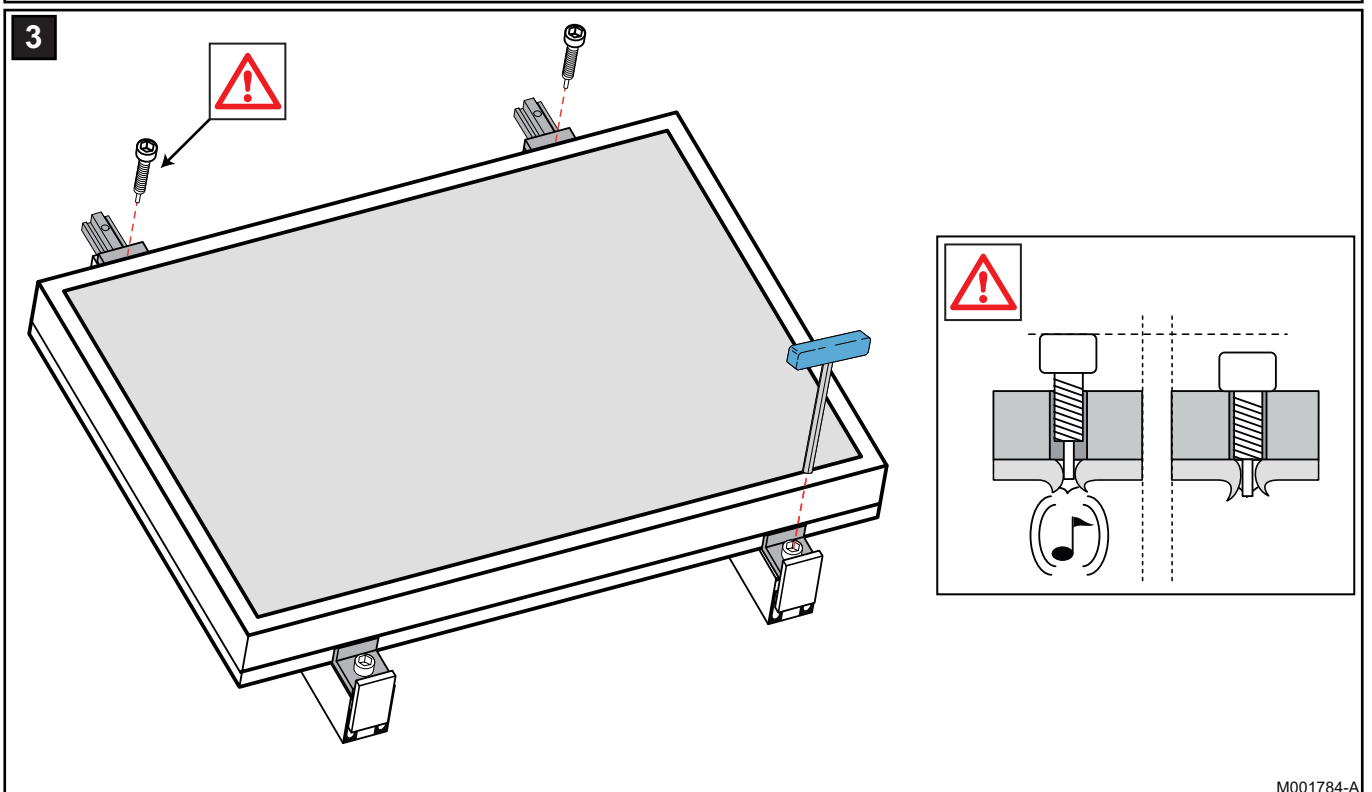
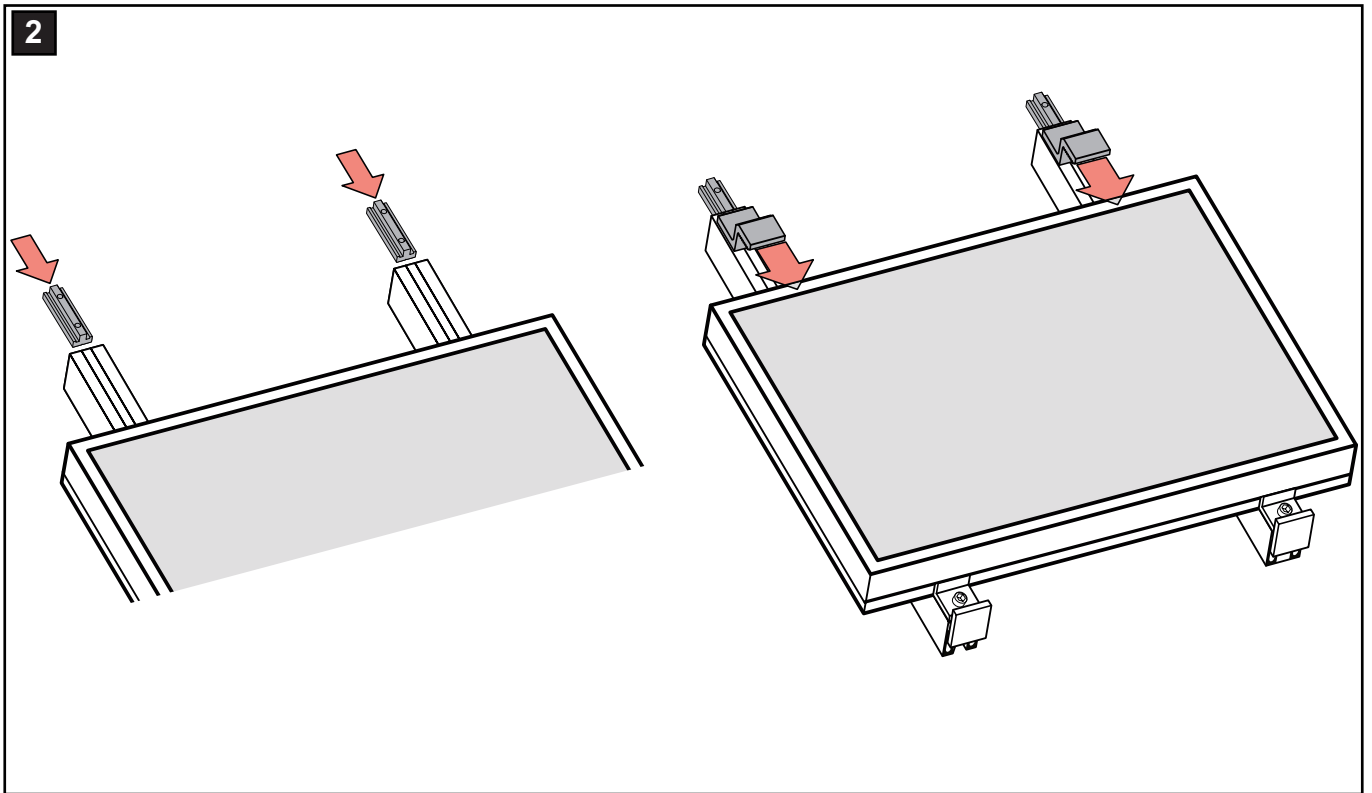
Les capteurs solaires doivent être montés peu de temps avant la mise en service de l'installation solaire. Cela permet de minimiser la durée pendant laquelle les capteurs sont chauffés inutilement, sans fluide caloporteur.



M001780-A

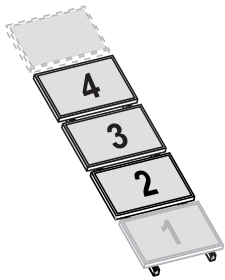


M001783-A

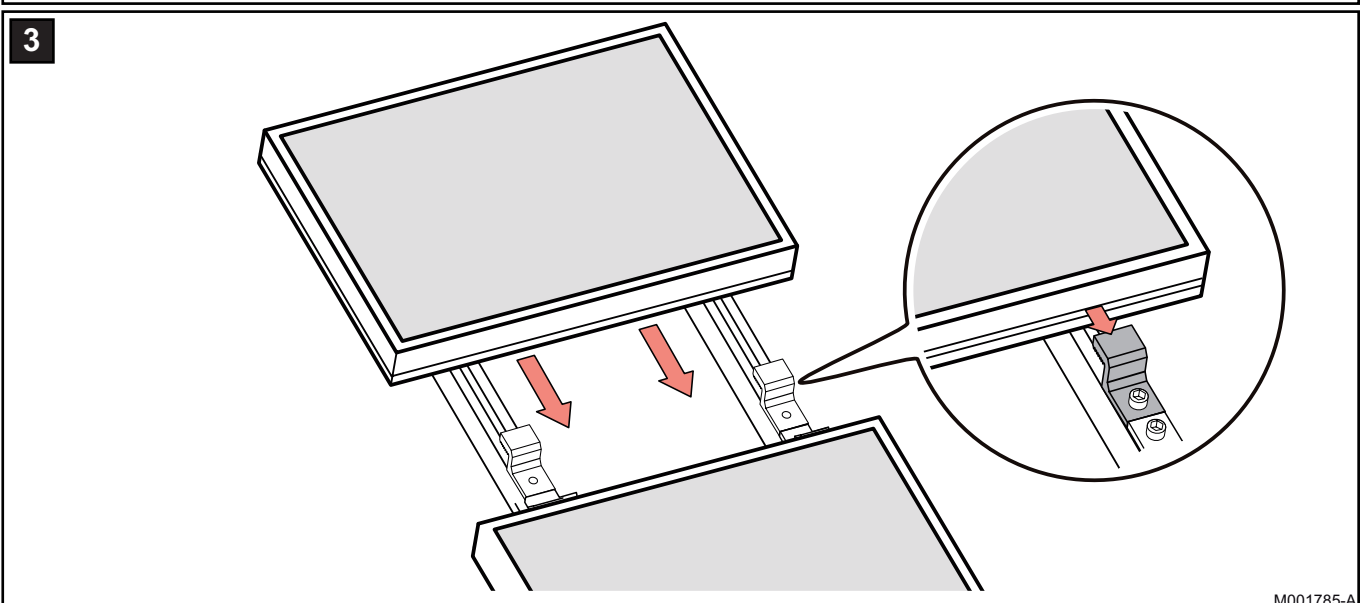
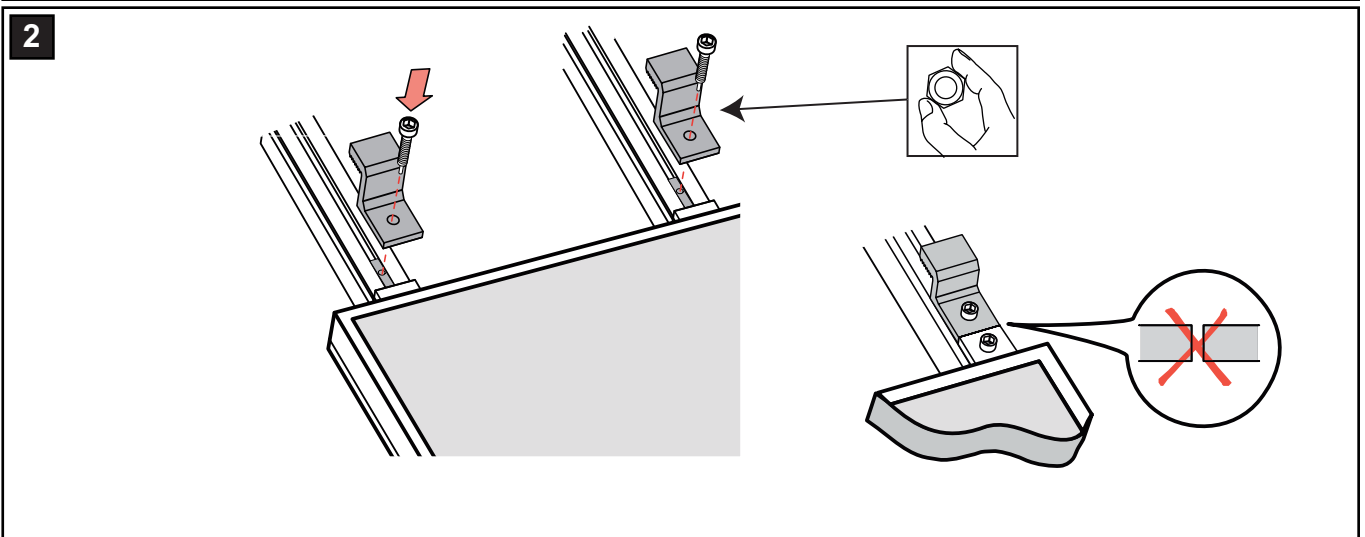
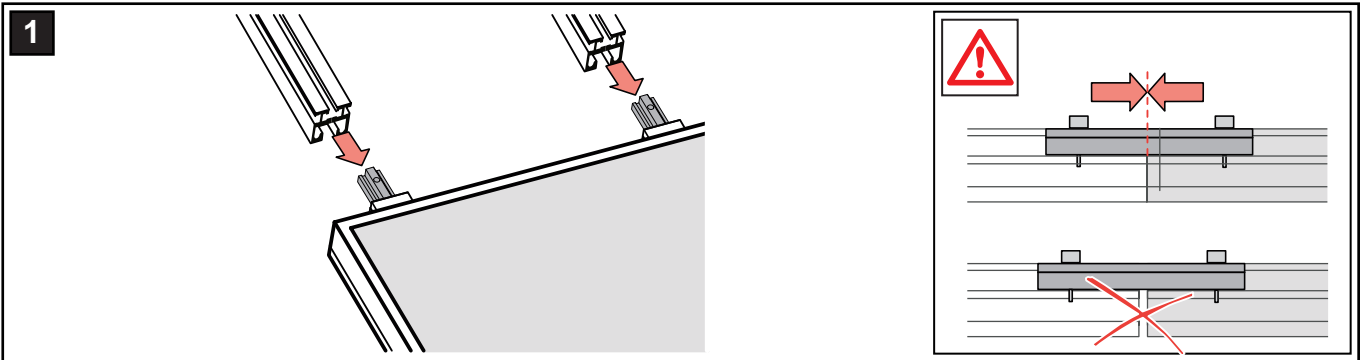


M001784-A

■ Mise en place des autres capteurs solaires



M001781-A



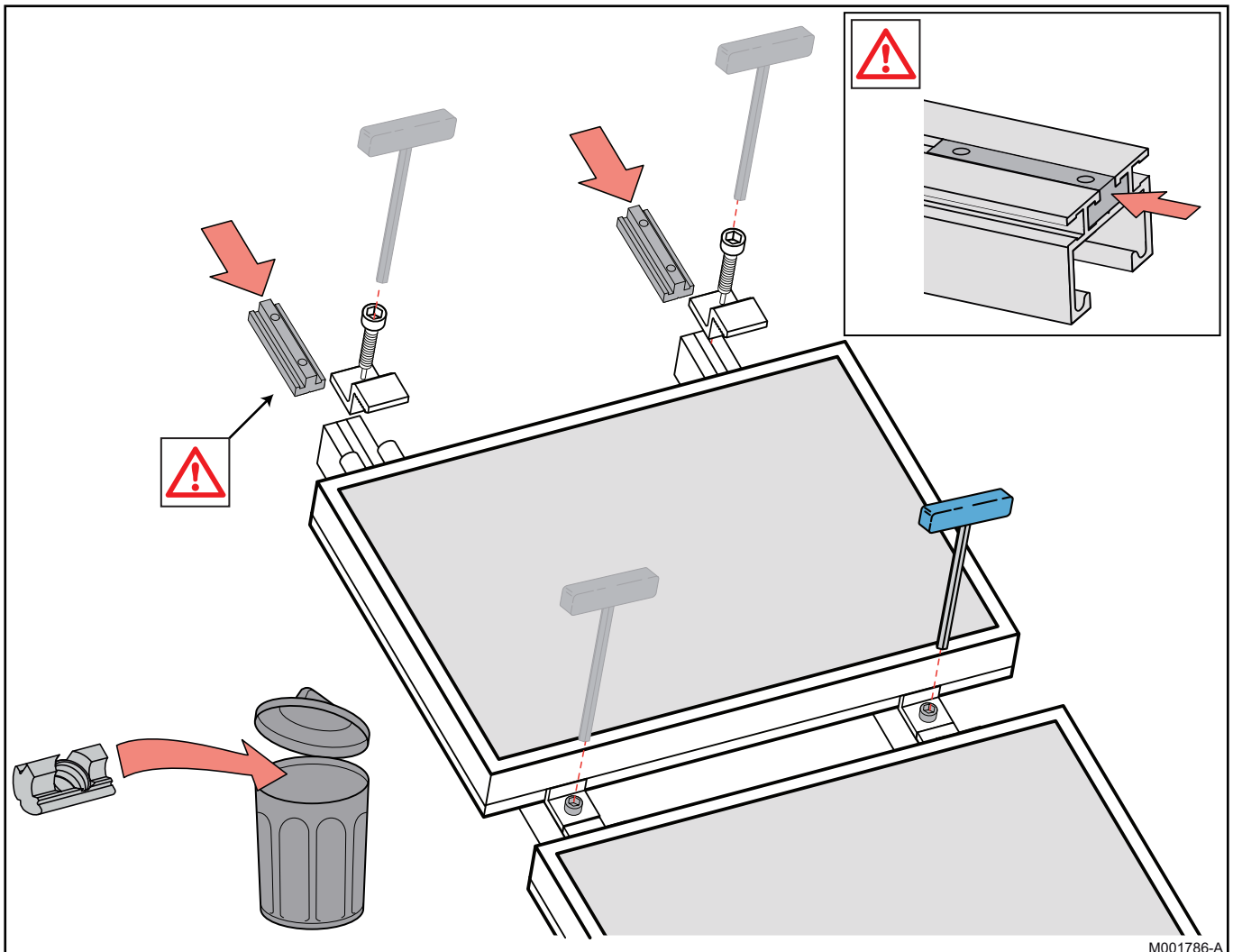
M001785-A

■ Mise en place du dernier capteur solaire

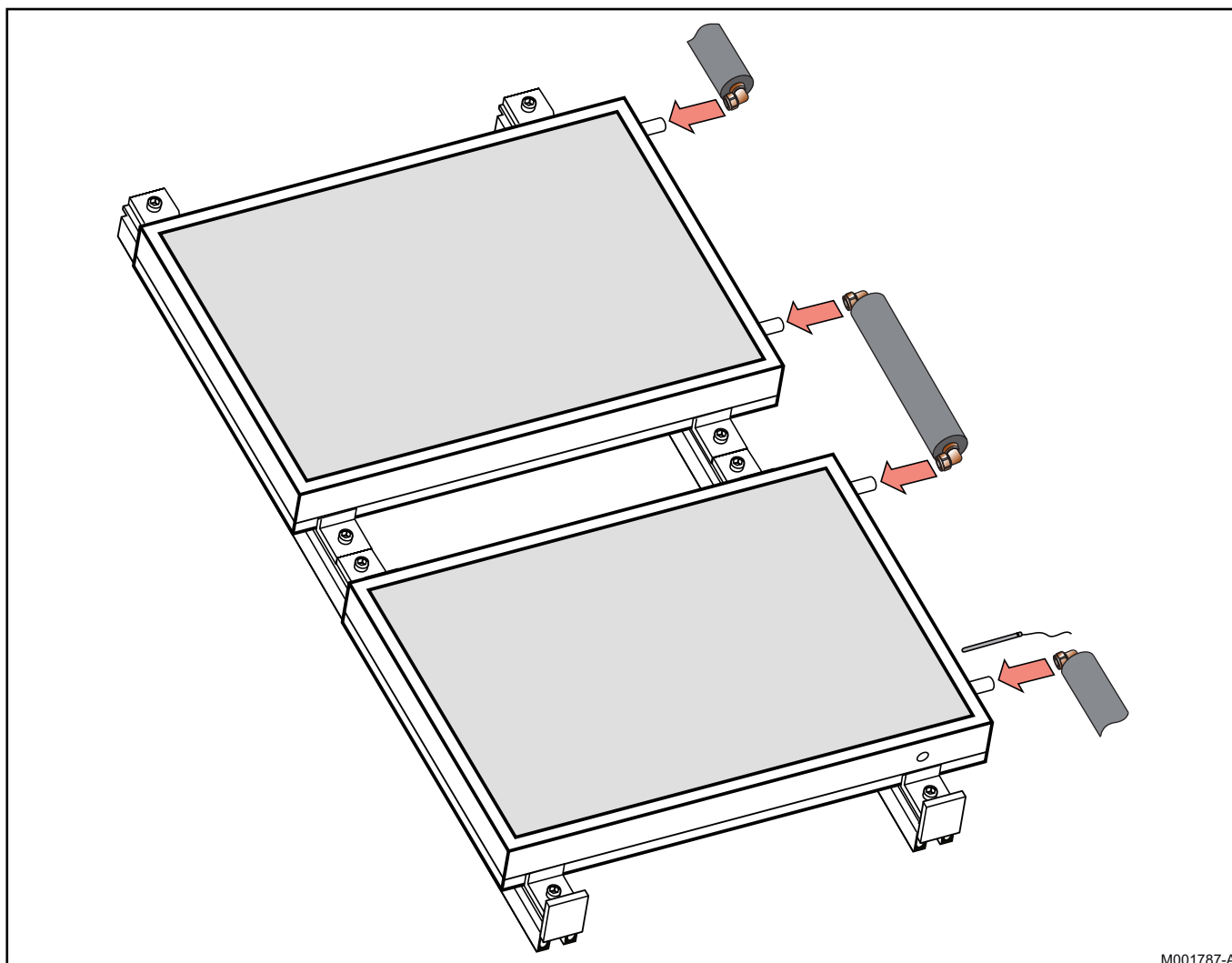
A l'extrémité de la batterie de capteurs, insérer un rail de couplage et fixer-le de sorte qu'il soit aligné avec le bord du profilé de base (ou utiliser un écrou à billes).



M001782-A



■ Raccordement des capteurs solaires



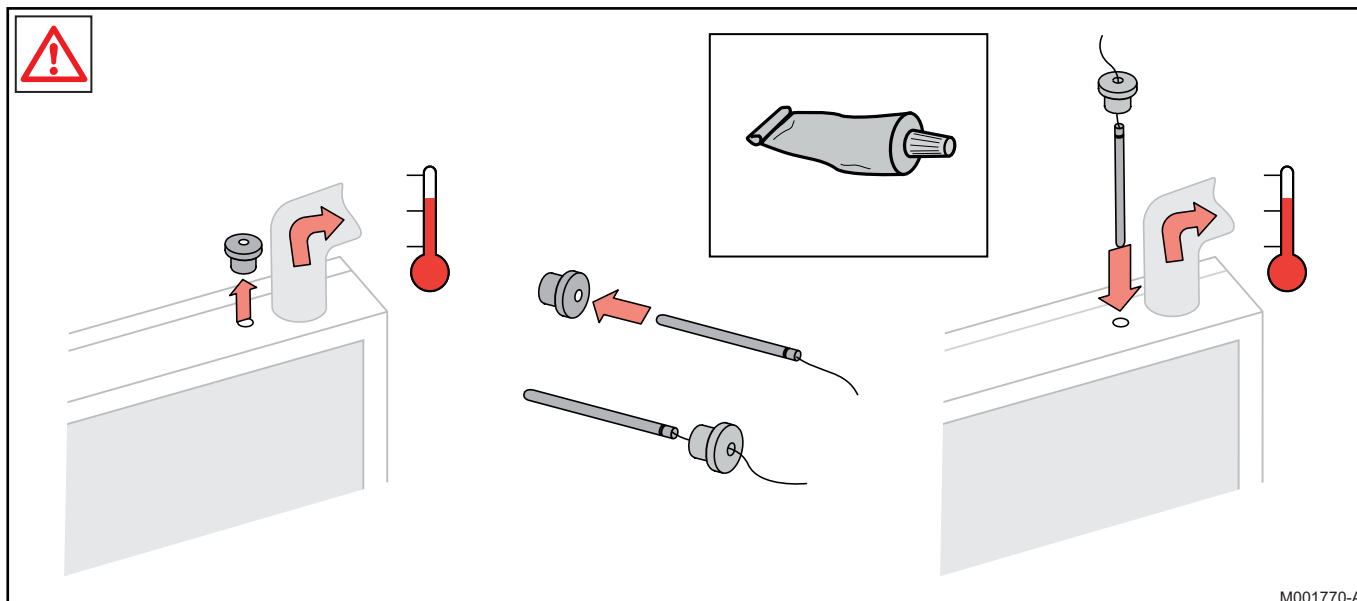
4.6 Sonde de température capteur solaire



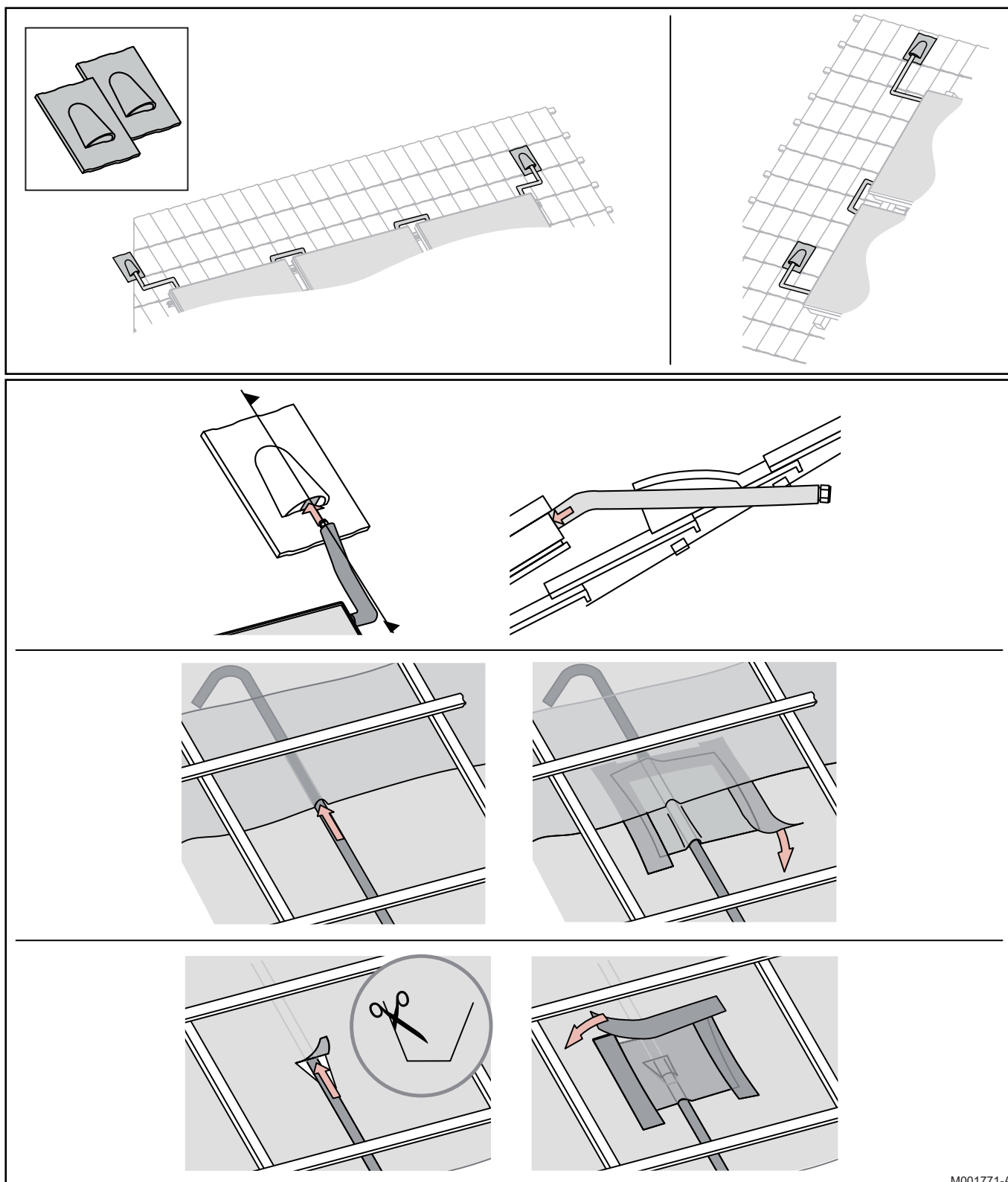
ATTENTION

Installer la sonde de température dans le doigt de gant du capteur solaire, côté départ de la batterie de capteurs.

- Il est possible d'améliorer la transmission de chaleur entre le doigt de gant et la sonde de température en ajoutant une pâte conductrice.



4.7 Passage dans le toit



M001771-A

4.8 Raccordement hydraulique

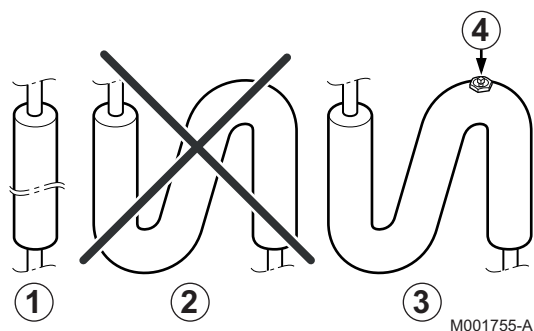
4.8.1. Dimensions de raccordement

Nombre de capteurs	Dimensionnement (mm)	Longueur maximale (Départ + Retour)
2	14-15	40 m
3	14-15	40 m
4	16-18	40 m
5	16-18	40 m

Pour pouvoir profiter des avantages d'une tuyauterie sans dégazeur ni purgeur au point haut, le débit du fluide solaire ne doit pas descendre au-dessous de 0,4 m/s au cours du processus de dégazage.

Les tuyauteries doivent être les plus courtes possibles et toujours en pente descendante entre les capteurs et le raccordement au préparateur solaire.

Si les critères de pose assurant un dégazage optimal ne peuvent pas être respectés, un dégazeur {à purge manuelle ④} doit alors être installé au(x) point(s) haut(s) de l'installation solaire.



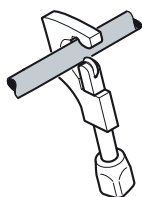
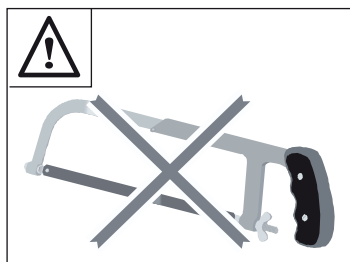
- ① Idéal
- ② Incorrect (point haut non purgé)
- ③ Correct (point haut purgé)
- ④ Emplacement du dégazeur à purge manuelle

4.8.2. Raccordement



ATTENTION

Les brasages tendres ne sont pas autorisés. L'utilisation de décapant favorise les phénomènes de corrosion des installations fonctionnant avec du propylène glycol comme fluide caloporteur. Dans tous les cas, un rinçage de l'intérieur des tubulures s'impose.



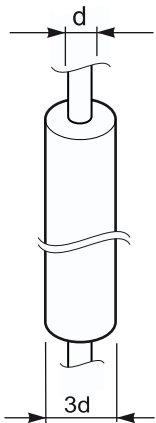
- ▶ L'utilisation de la scie à métaux est à proscrire.
- ▶ Raccordement des tubes par bicone.
- ▶ Brasage fort : Métal d'apport de brasage fort sans décapant selon DIN EN 1044, par exemple L-Ag2P ou L-CuP6.
- ▶ Raccords-union : Uniquement utilisables s'ils résistent au glycol, à la pression (6 bar) et aux températures (-30 °C, 180 °C) (indications du fabricant).
- ▶ Matériaux d'étanchéité : Chanvre.
- ▶ Press fitting (6 bar, 140 °C).

4.8.3. Isolation des tuyauteries



ATTENTION

Pour protéger l'isolation contre les détériorations mécaniques, les coups de bec des oiseaux et les UV, prévoir une armature complémentaire de l'isolation thermique dans la zone du toit, constituée par une gaine en tôle d'aluminium. Cette armature complémentaire doit être étanchée au silicone.



M001704-A

- ▶ Préexistante pour "Duo-Tube" (Option).
En cas d'utilisation d'autres tuyauteries en cuivre, l'isolant doit être :
 - Résistant à des températures permanentes jusqu'à 150 °C dans la zone du capteur et dans le départ chaud et ainsi qu'à -30 °C.
 - Isolation de préférence étanche et ininterrompue.
 - Epaisseur de l'isolation doit être égale au diamètre de tube avec un coefficient K de 0.04 W/mK.



Une réduction de l'isolation de 50 % est admise dans les traversées du toit et des murs.

- ▶ Matériaux recommandés pour des températures maximum de 150 °C :
 - Duo-Tube de De Dietrich
 - DuoFlex de De Dietrich
 - Armaflex HT
 - Fibres minérales
 - Laine de verre

4.9 Remplissage de l'installation



ATTENTION

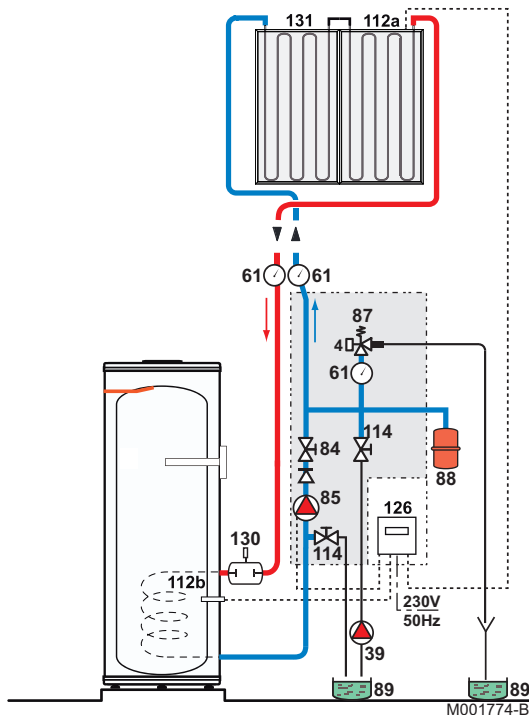
- ▶ Ne pas remplir / rincer un capteur solaire chaud. Risque de brûlure.
- ▶ Avant le remplissage de l'installation, vérifier la précharge du vase d'expansion en fonction de la hauteur statique (**Précharge** = Hauteur statique / 10 + 0.3 bar).
- ▶ Contrôler le raccordement à la batterie de capteurs et l'emplacement de la sonde capteur.
- ▶ Le propylène glycol fuyant beaucoup plus facilement que l'eau, contrôler visuellement l'étanchéité de tous les raccords et joints après quelques heures de fonctionnement à la pression de service.

Après le montage et le raccordement hydraulique des capteurs, l'installation peut être soumise aux tests de pression et remplie. Il convient alors de prendre en considération les données thermiques ainsi que les particularités de l'installation. C'est pourquoi le remplissage, le montage et la maintenance de l'installation ne doivent être effectués que par un **professionnel agréé et qualifié**. Amener la pression du circuit primaire solaire à la pression de service 2 bar en complétant au besoin avec du fluide caloporteur.

Pour éviter que les capteurs et leurs raccordements soient endommagés par le gel et la corrosion, il est indispensable d'utiliser un fluide caloporteur de haute qualité pour le remplissage de l'installation solaire. L'utilisation du mélange recommandé (mélange Tyfocor L / LS) constitue une bonne protection antigel jusqu'à environ -24 °C.

Pour ne pas endommager l'installation, les **tests de pression** doivent être effectués exclusivement avec le **fluide caloporteur** utilisé ultérieurement.

- ▶ Pression d'essai : 4 bar
- ▶ Durée d'essai : **minimum 1 heure**



- | | |
|-------------|---|
| 4 | Manomètre |
| 39 | Pompe de remplissage |
| 61 | Thermomètre |
| 84 | Robinet d'arrêt avec clapet antiretour déverrouillable |
| 85 | Pompe circuit primaire solaire |
| 87 | Soupape de sécurité tarée et plombée à 6 bar |
| 88 | Vase d'expansion solaire |
| 89 | Réceptacle pour fluide caloporteur |
| 112b | Sonde eau chaude sanitaire |
| 114 | Dispositif de remplissage et de vidange circuit primaire solaire (Δ propylène glycol) |
| 126 | Régulation solaire |
| 130 | Dégazeur à purge manuelle |
| 131 | Champ de capteurs |
| 132 | Station solaire complète avec régulation solaire DIEMASOL |

5 Mise en service

5.1 Points à vérifier avant la mise en service

- ▶ Contrôler les capteurs solaires et leurs fixations.
- ▶ Mettre l'installation en eau et vérifier l'étanchéité hydraulique.
- ▶ Vérifier la pression de l'installation.
- ▶ Vérifier le raccordement électrique, notamment la mise à la terre.
- ▶ Vérifier que les sondes sont bien en place.
- ▶ Vérifier le bon fonctionnement des sondes.
- ▶ Vérifier et assurer la séparation des câbles sondes et 230 V.

5.2 Mise en service

Pour la mise en service du circuit solaire, se reporter aux notices respectives du préparateur solaire ou de la régulation.

6 Contrôle et entretien

6.1 Consignes générales



ATTENTION

- ▶ Les opérations de maintenance sont à effectuer par un professionnel qualifié.
- ▶ Une inspection annuelle est obligatoire.
- ▶ Seules des pièces de rechange d'origine doivent être utilisées.
- ▶ Protection de l'environnement : Placer un récipient d'un volume suffisant sous la conduite de vidange et la conduite de décharge de la soupape afin de récupérer le fluide caloporteur.

- ▶ Contrôler les capteurs solaires et leurs fixations.
- ▶ Vérifier l'étanchéité hydraulique des raccordements.
- ▶ La pression hydraulique doit être de 2 bar minimum
- ▶ Vérifier le bon fonctionnement des sondes.
- ▶ Vérifier les organes de sécurité (soupape ou groupe de sécurité en particulier) en se reportant aux notices fournies avec ces composants.
- ▶ Contrôler le pouvoir antigel du fluide caloporteur (Minimum -20 °C).
- ▶ Contrôler le pH du fluide caloporteur, il doit se situer entre 7 et 8.
- ▶ Nettoyer la surface des capteurs solaire à l'aide d'un chiffon doux et humide.
- ▶ Vérifier que les joints et les raccordements sont en bon état.
- ▶ Vérifier que les isolations sont en bon état (aucune détérioration mécanique ou liée aux coups de bec d'oiseaux et aux UV).

7 Garanties

7.1 Généralités

Vous venez d'acquérir l'un de nos appareils et nous vous remercions de la confiance que vous nous avez ainsi témoignée.

Nous nous permettons d'attirer votre attention sur le fait que votre appareil gardera d'autant plus ses qualités premières qu'il sera vérifié et entretenu régulièrement.

Votre installateur et tout notre réseau restent bien entendu à votre disposition.

7.2 Conditions de garantie



Les dispositions qui suivent ne sont pas exclusives du bénéfice au profit de l'acheteur de la garantie légale stipulée aux articles 1641 à 1648 du Code Civil.

Votre appareil bénéficie d'une garantie contractuelle contre tout vice de fabrication à compter de sa date d'achat mentionnée sur la facture de l'installateur.

La durée de notre garantie est mentionnée dans notre catalogue tarif.

Notre responsabilité en qualité de fabricant ne saurait être engagée au titre d'une mauvaise utilisation de l'appareil, d'un défaut ou d'une insuffisance d'entretien de celui-ci, ou d'une mauvaise installation de l'appareil (il vous appartient à cet égard de veiller à ce que cette dernière soit réalisée par un professionnel qualifié).

Nous ne saurions en particulier être tenus pour responsables des dégâts matériels, pertes immatérielles ou accidents corporels consécutifs à une installation non conforme :

- ▶ aux dispositions légales et réglementaires ou imposées par les autorités locales,
- ▶ aux dispositions nationales, voire locales et particulières régissant l'installation,
- ▶ à nos notices et prescriptions d'installation, en particulier pour ce qui concerne l'entretien régulier des appareils,
- ▶ aux règles de l'art.

Notre garantie est limitée à l'échange ou la réparation des seules pièces reconnues défectueuses par nos services techniques à l'exclusion des frais de main d'œuvre, de déplacement et de transport.

Notre garantie ne couvre pas le remplacement ou la réparation de pièces par suite notamment d'une usure normale, d'une mauvaise utilisation, d'interventions de tiers non qualifiés, d'un défaut ou d'insuffisance de surveillance ou d'entretien, d'une alimentation électrique non conforme et d'une utilisation d'un combustible inapproprié ou de mauvaise qualité.

Les sous-ensembles, tels que moteurs, pompes, vannes électriques, etc..., ne sont garantis que s'ils n'ont jamais été démontés.

Les droits établis par la directive européenne 99/44/CEE, transposée par le décret législatif N° 24 du 2 février 2002 publiée sur le J.O. N° 57 du 8 mars 2002, restent valables.

© Droits d'auteur

Toutes les informations techniques contenues dans la présente notice ainsi que les dessins et schémas électriques sont notre propriété et ne peuvent être reproduits sans notre autorisation écrite préalable.

28/09/09



300020198-001-B

DE DIETRICH THERMIQUE
57, rue de la Gare - BP 30
F- 67580 MERTZWILLER
www.dedietrich-heating.com